

ЗАСЛОНКИ ПОВОРОТНЫЕ, ОБРАТНЫЕ КЛАПАНЫ



Серия MF
Серия LR

Серия ME
Серия R



ЗАСЛОНКА ПОВОРОТНАЯ ФЛАНЦЕВАЯ/МЕЖФЛАНЦЕВАЯ, ТИПА "БАТТЕРФЛЯЙ" ДЛЯ ГАЗА, ВОЗДУХА

Данная заслонка предназначена для регулирования потоков газов.

СЕРИЯ MF

- сварная конструкция;
- поворотный элемент — диск;
- предназначена для работы при высоких температурах (до +800°С).

ОСНОВНЫЕ ОБЛАСТИ ПРИМЕНЕНИЯ:

Транспортировка и регулирование:

- дымовые среды;
- топочные газы;
- выхлопные газы;
- угарные газы и др.

ПРОИЗВОДИМЫЕ РАЗМЕРЫ:

от DN50 до DN1200 (по индивидуальному заказу размеры могут быть увеличены).

РАБОЧЕЕ ДАВЛЕНИЕ:

от DN50 до DN1200 0,5 кг/см²

В соответствии с требованиями заказчика, задвижка может выпускаться с разной степенью герметичности (100%, 99,5%, 98,5%)

Давления могут использоваться для обоих направлений задвижки

СТАНДАРТНЫЕ МАТЕРИАЛЫ ИСПОЛНЕНИЯ:

В зависимости от области применения: сталь S275JR, сталь НII, сталь 16M03, различные сорта нержавеющей сталей (AISI 304, 316, 310 и т. д.).

СТАНДАРТНЫЕ РАЗМЕРЫ ЗАСЛОНКИ

DN/ND	A	ØB	C	D	ØE	F
50	47	90	50	170	15	150
65	47	105	57,5	177,5	15	150
80	47	120	65	185	15	150
100	47	146	78	198	15	150
125	47	168	89	209	15	150
150	47	196	103	223	20	150
200	47	249	129,5	249,5	25	250
250	47	306	158	278	25	250
300	47	356	183	303	30	250
350	47	410	210	330	30	250
400	100	500	256	357,5	30	250
450	100	550	281	382,5	30	250
500	100	600	306	407,5	40	250
600	140	670	342	460	40	325
700	140	820	417	515	40	325
800	140	920	467	568	40	325
900	140	1020	517	620	40	325
1000	180	1140	578	680	40	325
1200	180	1340	678	800	40	325

СПОСОБЫ УПРАВЛЕНИЯ

РУЧНЫЕ:

- маховик (с выдвижным штоком, с невыдвижным штоком, с цепью);
- рычаг, редуктор и др. (квадратная гайка и т.д.)

АВТОМАТИЧЕСКИЕ:

- электрический привод;
- пневмоцилиндр;
- гидроцилиндр.

ТИПЫ ПРИВОДОВ:

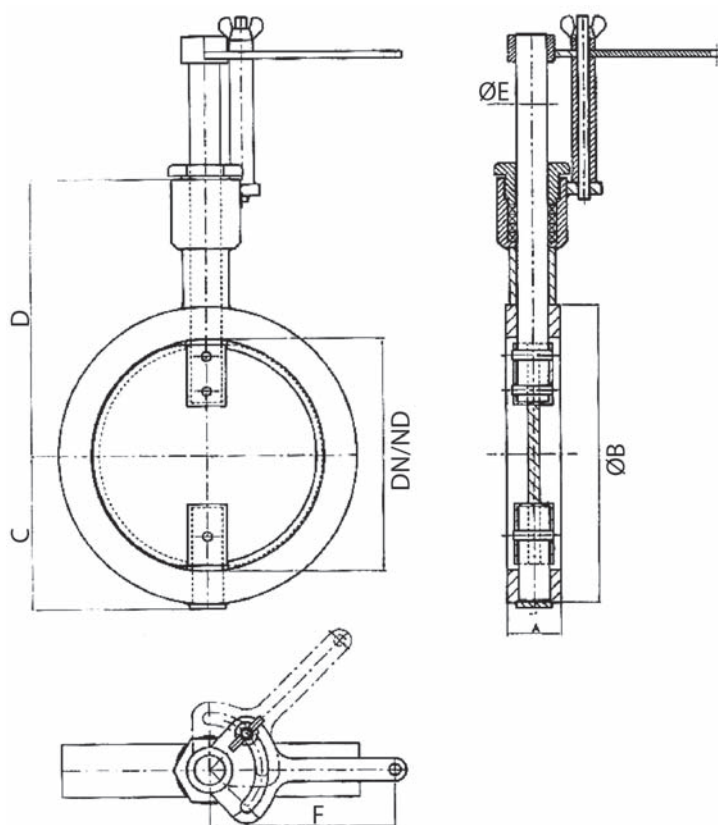
1. Маховик с выдвижным штоком
2. Привод пневматический
3. Привод от электродвигателя
4. Маховик с редуктором
5. Привод гидравлический
6. Маховик с невыдвижным штоком

СТАНДАРТНЫЕ ФЛАНЦЕВЫЕ СОЕДИНЕНИЯ:

Фланцы с высверленными отверстиями:
DIN PN10 и ANSI B16.5 (класс 150)

ПРОЧИЕ ФЛАНЦЕВЫЕ СОЕДИНЕНИЯ:

DIN PN 6, DIN PN 16, DIN PN 25, Стандарт JIS, Австралийский стандарт, Британский стандарт



43025, Украина, м. Луцк, вул. Набережная 4, офис 214

E-mail: valves1@brend-group.com, valves2@brend-group.com, brend-group@ukr.net

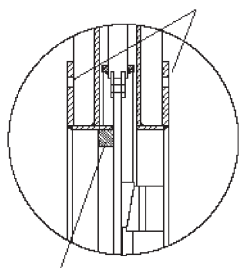
Тел. +380 332 287210, +380 332 287211, +380 332 287212 Факс: +380 332 728109

WEB: www.brend-group.com, www.brend-group.uaprom.net

СЕРИЯ LR

ЗАСЛОНКА ПОВОРОТНАЯ ФЛАНЦЕВАЯ/МЕЖФЛАНЦЕВАЯ, ТИП "ЖАЛЮЗИ"

Данная заслонка предназначена для регулирования потоков газов, воздуха.



- сварная конструкция;
- поворотный элемент — диск типа жалюзи (две створки).

ОСНОВНЫЕ ОБЛАСТИ ПРИМЕНЕНИЯ:

Транспортировка и регулирование:

- дымовые среды;
- топочные газы;
- выхлопные газы;
- угарные газы и др.

ПРОИЗВОДИМЫЕ РАЗМЕРЫ:

от DN50 до DN2000 (по индивидуальному заказу размеры могут быть увеличены).

РАБОЧЕЕ ДАВЛЕНИЕ:

от DN50 до DN2000 0,5 кг/см²

В соответствии с требованиями заказчика, задвижка может выпускаться с разной степенью герметичности (100%, 99,5%, 98,5%)

Давления могут использоваться для обоих направлений задвижки

СТАНДАРТНЫЕ МАТЕРИАЛЫ ИСПОЛНЕНИЯ:

В зависимости от области применения: сталь S275JR, сталь НII, сталь 16M03, различные сорта нержавеющей сталей (AISI 304, 316, 310 и т. д.).

СПОСОБЫ УПРАВЛЕНИЯ

РУЧНЫЕ:

- маховик (с выдвижным штоком, с неподвижным штоком, с цепью);
- рычаг, редуктор и др. (квадратная гайка и т.д.)

АВТОМАТИЧЕСКИЕ:

- электрический привод;
- пневмоцилиндр;
- гидроцилиндр.

ТИПЫ ПРИВОДОВ:

1. Маховик с выдвижным штоком
2. Привод пневматический
3. Привод от электродвигателя
4. Маховик с редуктором
5. Привод гидравлический
6. Маховик с неподвижным штоком

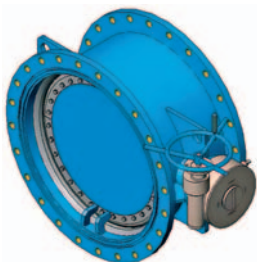
СТАНДАРТНЫЕ ФЛАНЦЕВЫЕ СОЕДИНЕНИЯ:

Фланцы с высверленными отверстиями: DIN PN10 и ANSI B16.5 (класс 150)

ПРОЧИЕ ФЛАНЦЕВЫЕ СОЕДИНЕНИЯ:

DIN PN 6, DIN PN 16, DIN PN 25, Стандарт JIS, Австралийский стандарт, Британский стандарт

СЕРИЯ ME



ЗАСЛОНКА ПОВОРОТНАЯ ФЛАНЦЕВАЯ/МЕЖФЛАНЦЕВАЯ, С ДВОЙНЫМ ЭКСЦЕНТРИСИТЕТОМ

Данная заслонка предназначена для защиты турбины на гидроэлектростанциях, для использования в трубопроводах насосной подачи. Герметичность 99,5%. Возможность достижения 100% герметичности.

- Дисковые поворотные затворы стальные фланцевые с двойным эксцентриситетом. Конструкция затвора в соответствии с потребностями клиента.
- По оси диска установлены подшипники.
- Максимальная скорость жидкости — 4,9 м/с.

ОСНОВНЫЕ ОБЛАСТИ ПРИМЕНЕНИЯ:

- ЖКХ;
- металлургическая промышленность;
- гидроэлектростанции;
- насосные станции;
- теплоэлектростанции;
- трубопроводы насосных узлов;
- водоочистка.

ПРОИЗВОДИМЫЕ РАЗМЕРЫ:

от DN200 до DN3000 (по индивидуальному заказу размеры могут быть увеличены).

РАБОЧЕЕ ДАВЛЕНИЕ:

Номинальное давление PN2,5-PN64.

По заказу расчетное давление может достигать 100 кг/см²

СТАНДАРТНЫЕ МАТЕРИАЛЫ ИСПОЛНЕНИЯ:

В зависимости от области применения: сталь S275JR, сталь НII, сталь 16M03, различные сорта нержавеющей сталей (AISI 304, 316, 310 и т. д.).

СТАНДАРТНЫЕ УПЛОТНЕНИЯ:

ЭПДМ (E), Нитрил (N), Витон (V), Силикон (S)

СПОСОБЫ УПРАВЛЕНИЯ

РУЧНЫЕ:

- маховик (с выдвижным штоком, с неподвижным штоком, с цепью);
- рычаг, редуктор и др. (квадратная гайка и т.д.)

АВТОМАТИЧЕСКИЕ:

- электрический привод;
- пневмоцилиндр;
- гидроцилиндр.

ТИПЫ ПРИВОДОВ:

1. Маховик с выдвижным/неподвижным штоком
2. Привод пневматический
3. Привод от электродвигателя
4. Маховик с редуктором
5. Привод гидравлический

СТАНДАРТНЫЕ ФЛАНЦЕВЫЕ СОЕДИНЕНИЯ:

Фланцы с высверленными отверстиями: DIN PN10 и ANSI B16.5 (класс 150)

ПРОЧИЕ ФЛАНЦЕВЫЕ СОЕДИНЕНИЯ:

DIN PN 6, DIN PN 16, DIN PN 25, Стандарт JIS, Австралийский стандарт, Британский стандарт

43025, Украина, м. Луцк, вул. Набережная 4, офис 214

E-mail: valves1@brend-group.com, valves2@brend-group.com, brend-group@ukr.net

Тел. +380 332 287210, +380 332 287211, +380 332 287212 Факс: +380 332 728109

WEB: www.brend-group.com, www.brend-group.uaprom.net

КЛАПАН ОБРАТНЫЙ ПОВОРОТНЫЙ МЕЖФЛАНЦЕВОГО ТИПА

Данный клапан предназначен для перекачки жидкостей с содержанием твердых частиц во взвешенном состоянии до 5%.

СЕРИЯ R

- Клапан обратный с поворотным диском межфланцевого типа (по заказу может поставляться с фланцами).
- Цельный чугунный корпус с внутренней частью конической формы, обеспечивающий беспрепятственное прохождение твердых частиц рабочей среды.
- Расстояние между торцами (строительная длина) в соответствии со стандартом СМО.
- Стрелка на корпусе указывает направление потока.
- Может поставляться с дополнительной пружиной, обеспечивающей ускоренное закрытие.
- Клапаны большого диаметра могут быть укомплектованы системами гидравлической амортизации для снижения ударной нагрузки при закрытии.
- Обратный клапан серии R обеспечивает однопроводный поток. Задвижка открывается под давлением проходящего потока, а закрывается под собственным весом клапана или под давлением обратного потока.

ОСНОВНЫЕ ОБЛАСТИ ПРИМЕНЕНИЯ:

Применяется в самых различных областях, таких как:

- обработка сточных вод;
- водоканалы;
- ЖКХ и т.п.

ПРОИЗВОДИМЫЕ РАЗМЕРЫ:

от DN50 до DN1200 (по индивидуальному заказу размеры могут быть увеличены).

РАБОЧЕЕ ДАВЛЕНИЕ:

от DN50 до DN600max PN64
от DN600 до DN1200max PN25

СТАНДАРТНЫЕ ФЛАНЦЕВЫЕ СОЕДИНЕНИЯ:

DIN PN10

ПРОЧИЕ ФЛАНЦЕВЫЕ СОЕДИНЕНИЯ:

ANSI 150, DIN PN16, DIN PN6, DIN PN25, тандарт JIS, Австралийский стандарт, Британский стандарт



СПИСОК СТАНДАРТНЫХ КОМПОНЕНТОВ (рис.2)
(с противовесом и амортизатором)

Компонент
1. Корпус
2. Клапан
3. Вал
4. Опора 1 (опция)
5. Опора 2 (опция)
6. Противовес
7. Рычаг
8. Прокладка
9. Амортизатор
10. Опора
11. Гильза
12. Фланец
13. Крышка фланца
14. Седло

СПИСОК СТАНДАРТНЫХ КОМПОНЕНТОВ (рис. 1)

Компонент	Материал 1	Материал 2
1 Корпус	CF8M	A216WCB+AISI304
2 Диск	CF8M	A216WCB+AISI304
3 Вал	AISI316	AISI304
4 Заглушка	AISI316	F-111

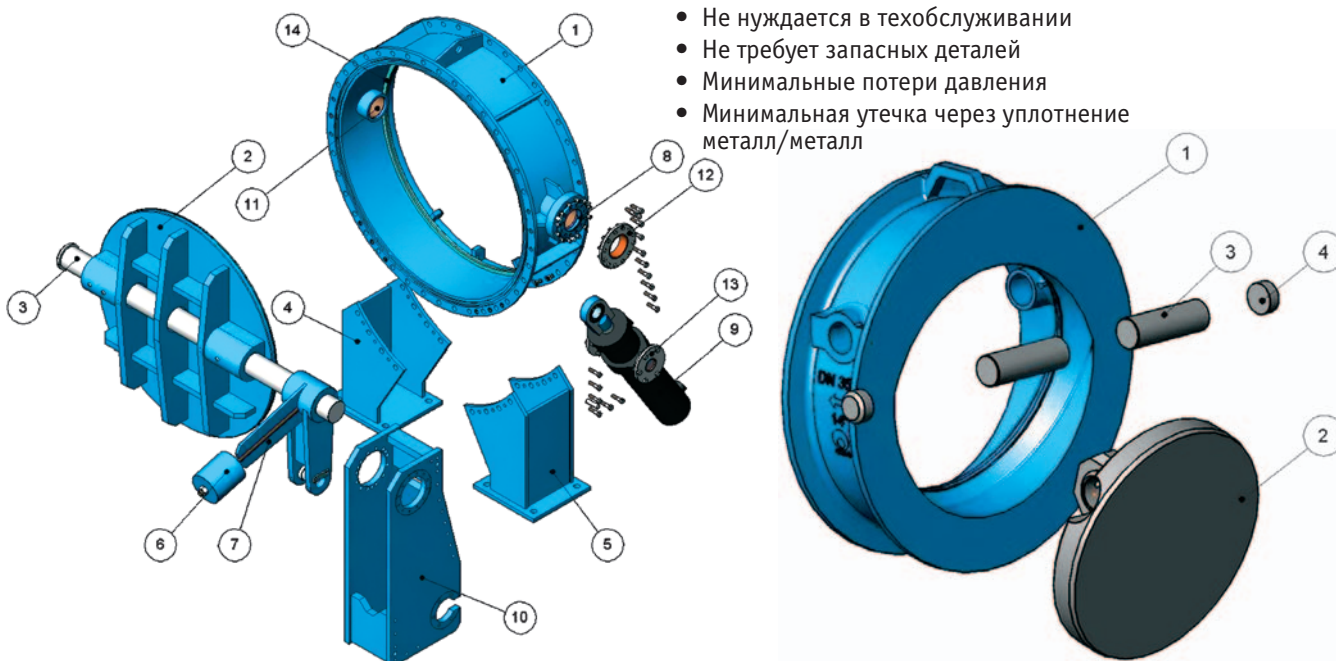
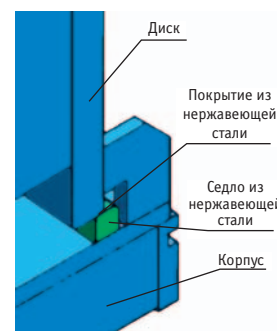
КОМПЛЕКТУЮЩИЕ ДЕТАЛИ И ОПЦИИ

- Пружина вала.
- Противовес и/или амортизатор.

Примечание: Обязательно информируйте наш технический отдел о том, в какой трубопровод будет устанавливаться задвижка — горизонтальный или вертикальный.

ПРЕИМУЩЕСТВА МОДЕЛИ R

- Компактность
- Простота сборки и установки
- Не нуждается в техобслуживании
- Не требует запасных деталей
- Минимальные потери давления
- Минимальная утечка через уплотнение металл/металл



43025, Украина, м. Луцк, вул. Набережная 4, офіс 214

E-mail: valves1@brend-group.com, valves2@brend-group.com, brend-group@ukr.net

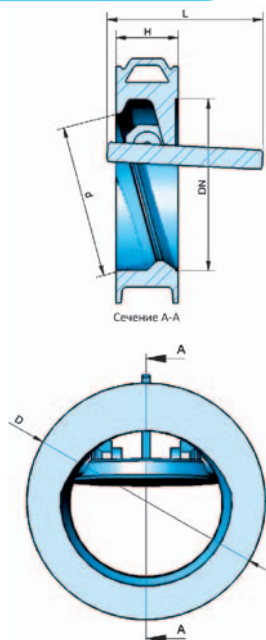
Тел. +380 332 287210, +380 332 287211, +380 332 287212 Факс: +380 332 728109

WEB: www.brend-group.com, www.brend-group.uaprom.net

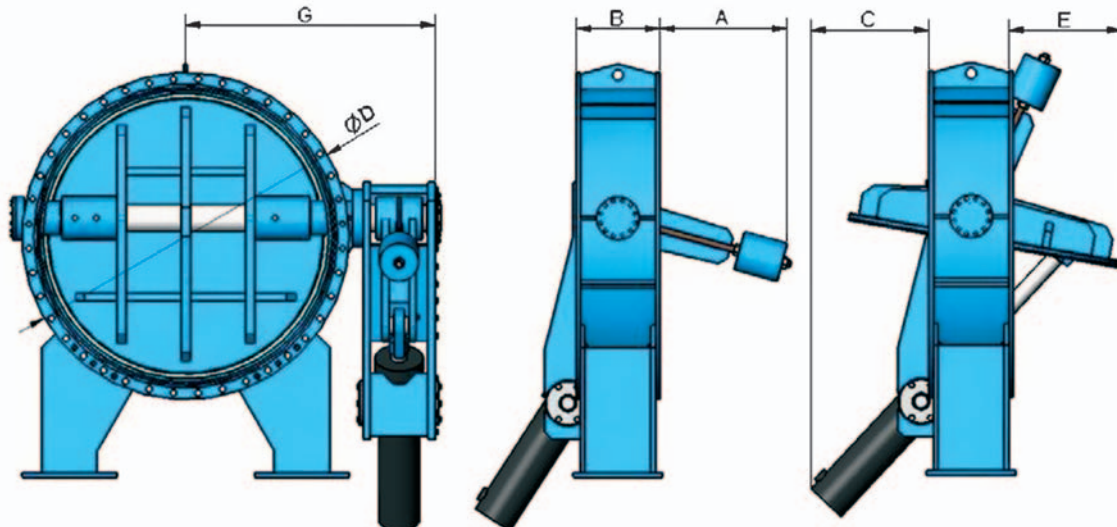
СЕРИЯ R

ОСНОВНЫЕ РАЗМЕРЫ (СТАНДАРТНАЯ КОМПЛЕКТАЦИЯ)

- Корпуса диаметром свыше DN1200 имеют сварную конструкцию с механической обработкой.
- Возможна комплектация пружиной или противовесом.



DN	D								d	H	L	Вес
	PN6	PN10	PN16	PN25	PN40	PN64	ASA150	ASA300				
40	87	94	94	94	94	103	73	73	34	33	45	-
50	97	107	107	107	107	113	92	92	44	43	60	1,5
65	117	127	127	127	127	138	104	104	58	46	70	2,6
80	132	142	142	142	142	148	128	128	72	64	90	3,7
100	152	162	162	162	162	174	157	157	90	64	102	4,6
125	182	194	194	194	194	211	185	185	112	70	120	8
150	207	219	219	224	224	248	213	213	135	76	140	10
200	262	273	273	284	291	310	270	270	180	89	185	18
250	317	329	329	340	352	365	323	323	225	114	220	24
300	373	378	384	401	418	425	381	381	270	114	262	38
350	423	438	444	458	475	487	412	412	315	127	310	48
400	473	490	496	515	547	544	470	470	365	140	360	66
450	528	539	556	565	560	580	533	533	420	152	400	93
500	578	594	618	625	629	615	584	584	460	152	450	115
600	679	696	735	732	735	735	692	692	555	178	535	180
700	784	811	805	834	840	840	800	800	650	229	620	260
800	891	918	912	943	960	960	914	914	740	241	715	390
900	991	1018	1012	1043	1070	1070	1022	1022	835	275	800	-
1000	1080	1120	1126	1152	1180	1180	1123	1123	945	300	925	-
1200	1295	1330	1330	1350	1380	1380	1358	1358	1140	350	1147	-



ОСНОВНЫЕ РАЗМЕРЫ (КОМПЛЕКТАЦИЯ С ПРОТИВОВЕСОМ И АМОРТИЗАТОРОМ)

DN	D								A	B	C	E	G
	PN6	PN10	PN16	PN25	PN40	PN64	ASA150	ASA300					
50	97	107	107	107	107	113	92	92	13,1	43	170	17	53,5
65	117	127	127	127	127	138	104	104	22,4	46	170	24	63,5
80	132	142	142	142	142	148	128	128	24,7	64	177	26	71
100	152	162	162	162	162	174	157	157	39,4	64	103	38	81
125	182	194	194	194	194	211	185	185	52,8	70	103	50	97
150	207	219	219	224	224	248	213	213	210	76	274	64	284
200	262	273	273	284	291	310	270	270	238	89	265	96	309
250	317	329	329	340	352	365	323	323	225	114	265	106	336
300	373	378	384	401	418	425	381	381	225	114	270	148	330
350	423	438	444	458	475	487	412	412	218	127	329	183	413
400	473	490	496	515	547	544	470	470	216	140	334	220	453
500	578	594	618	625	629	615	584	584	472	152	405	262	543
600	679	696	735	732	735	735	692	692	456	178	392	319	609
700	784	811	805	834	840	840	800	800	485	229	345	380	659
800	891	918	912	943	960	960	914	914	500	241	607	474	710
900	991	1018	1012	1043	1070	1070	1022	1022	520	275	640	525	760
1000	1080	1120	1126	1152	1180	1180	1123	1123	550	300	685	605	800
1200	1295	1330	1330	1350	1380	1380	1358	1358	804	350	659	581	1104
1600	1710	1760	1750	1780	1815	-	-	-	744	470	790	853	1347

43025, Украина, м. Луцк, вул. Набережная 4, офис 214

E-mail: valves1@brend-group.com, valves2@brend-group.com, brend-group@ukr.net

Тел. +380 332 287210, +380 332 287211, +380 332 287212 Факс: +380 332 728109

WEB: www.brend-group.com, www.brend-group.ua/prom.net