

СЕРИЯ А



**ШИБЕРНО-НОЖЕВАЯ ЗАДВИЖКА ОДНОНАПРАВЛЕННАЯ МЕЖФЛАНЦЕВОГО ТИПА**

Данная шиберно-ножевая задвижка предназначена для перекачки жидкостей с содержанием твердых частиц во взвешенном состоянии до 5%, а также порошкообразных веществ и пульпы.

- Однонаправленная шиберно-ножевая задвижка межфланцевого типа.
- Цельный литой корпус с опорными направляющими ножа и уплотняющими клиньями.
- Высокие расходы при низких перепадах давления.
- Возможно использование различных материалов уплотнений и набивки сальника.
- Расстояние между торцами (строительная длина) в соответствии со стандартом СМО.
- Стрелка на корпусе указывает направление потока.
- Для подачи самотеком сухих твердых веществ рекомендуется устанавливать задвижку таким образом, чтобы стрелка на корпусе указывала в направлении, обратном направлению потока.

**ОСНОВНЫЕ ОБЛАСТИ ПРИМЕНЕНИЯ:**

- целлюлозно-бумажная промышленность;
- горнодобывающая промышленность;
- элеваторы;
- химические заводы;
- пищевая промышленность;
- перекачивание сыпучих материалов;
- обработка сточных вод.

**ПРОИЗВОДИМЫЕ РАЗМЕРЫ:**

от DN50 до DN2000 (по индивидуальному заказу размеры могут быть увеличены).

**РАБОЧЕЕ ДАВЛЕНИЕ:**

|                    |                       |
|--------------------|-----------------------|
| от DN50 до DN125   | 10 кг/см <sup>2</sup> |
| DN150              | 8 кг/см <sup>2</sup>  |
| DN200              | 7 кг/см <sup>2</sup>  |
| от DN250 до DN300  | 5 кг/см <sup>2</sup>  |
| от DN350 до DN400  | 4 кг/см <sup>2</sup>  |
| от DN450 до DN600  | 3 кг/см <sup>2</sup>  |
| от DN700 до DN1400 | 2 кг/см <sup>2</sup>  |

(Указанные давления должны прилагаться к задвижке по направлению, совпадающему с направлением стрелки на корпусе задвижки. Конструкция задвижки с опорными направляющими ножа позволяет осуществлять подачу 30% указанного давления в направлении, противоположном направлению стрелки на корпусе задвижки.)

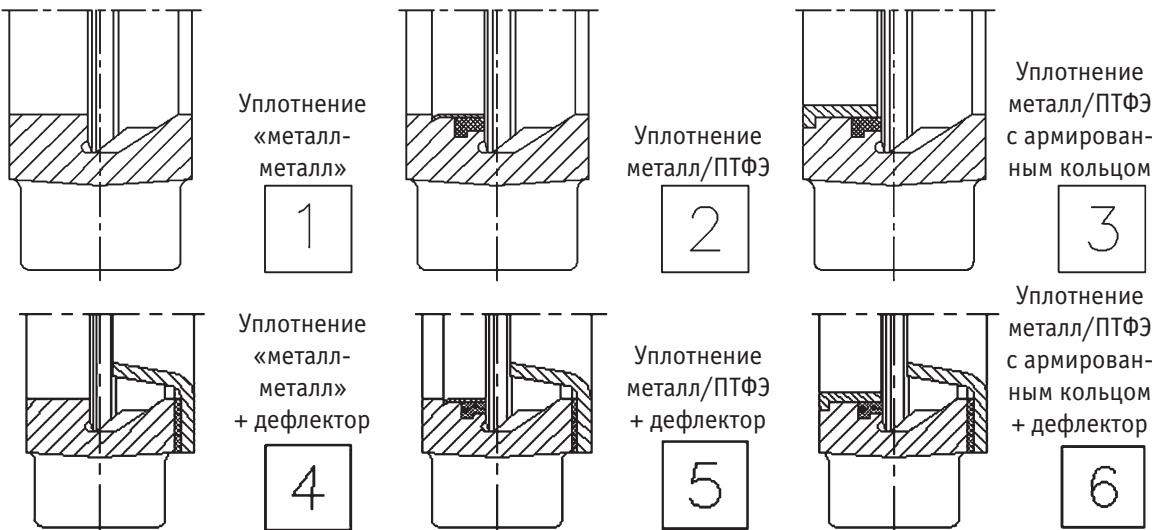
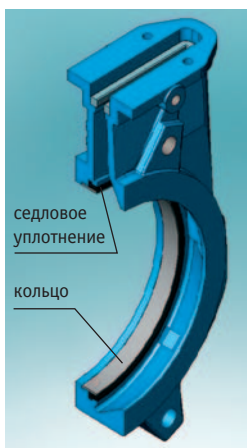
**СТАНДАРТНЫЕ ФЛАНЦЕВЫЕ СОЕДИНЕНИЯ:**

DIN PN10 и ANSI V16.5 (класс 150)

**ПРОЧИЕ ФЛАНЦЕВЫЕ СОЕДИНЕНИЯ:**

DIN PN 6, DIN PN 16, DIN PN25, BS D и E ANSI 150  
Другие типы соединений поставляются по заказу.

| СЕДЛО/ПРОКЛАДКИ |            |   | НАБИВКА                  |        |            |      |
|-----------------|------------|---|--------------------------|--------|------------|------|
| Материал        | T макс, °C | Области применения                        | Материал                 | P, бар | T макс, °C | pH   |
| Металл/металл   | >250       | Высокие температура/низкая герметичность  | Промасленное х/б волокно | 10     | 100        | 6-8  |
| ЭПДМ (E)        | 90         | Кислоты и синтетические масла             | Сухое х/б волокно (AS)   | 0,5    | 100        | 6-8  |
| Нитрил (N)      | 90         | Углеводороды, масла и смазочные материалы | Х/б + ПТФЭ               | 30     | 120        | 6-8  |
| Витон (V)       | 200        | Углеводороды и растворители               | Синтетика + ПТФЭ         | 100    | 200+270    | 0-14 |
| Силикон (S)     | 200        | Пищевые продукты                          | Графит                   | 40     | 650        | 0-14 |
| ПТФЭ (T)        | 250        | Стойкость к коррозии                      | Керамическое волокно     | 0,3    | 1400       | 0-14 |



- Дефлектор представляет собой конусообразное кольцо, расположенное на входе задвижки и выполняющее две функции: защита задвижки от абразивного износа и направление потока в центр задвижки.

43025, Украина, м. Луцк, вул. Набережная 4, офис 214

E-mail: [valves1@brend-group.com](mailto:valves1@brend-group.com), [valves2@brend-group.com](mailto:valves2@brend-group.com), [brend-group@ukr.net](mailto:brend-group@ukr.net)

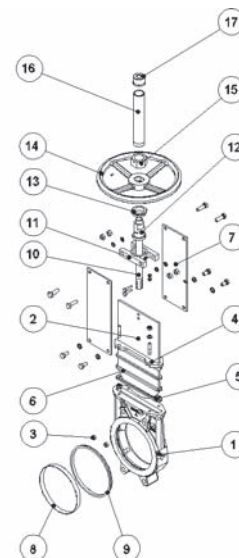
Тел. +380 332 287210, +380 332 287211, +380 332 287212 Факс: +380 332 728109

WEB: [www.brend-group.com](http://www.brend-group.com), [www.brend-group.ua.prom.net](http://www.brend-group.ua.prom.net)

СЕРИЯ А

СПИСОК СТАНДАРТНЫХ КОМПОНЕНТОВ

| Компонент:          | Исполнение из чугуна:       | Исполнение из нержавеющей стали: |
|---------------------|-----------------------------|----------------------------------|
| 1 Корпус            | GG25                        | CF8M                             |
| 2 Нож               | AISI304                     | AISI316                          |
| 3 Направляющая ножа | RCH1000                     | RCH1000                          |
| 4 Сальник           | GGG 50                      | CF8M                             |
| 5 Набивка сальника  | СИНТ. + ПТФЭ                | СИНТ. + ПТФЭ                     |
| 6 Прокладка         | ЭПДМ                        | ЭПДМ                             |
| 7 Опорные пластины  | S275JR                      | S275JR                           |
| 8 Кольцо            | AISI316                     | AISI316                          |
| 9 Уплотнение        | ЭПДМ                        | ЭПДМ                             |
| 10 Шток             | AISI303                     | AISI303                          |
| 11 Траверса         | сталь                       | сталь                            |
| 12 Гайка штока      | бронза                      | бронза                           |
| 13 Контргайка       | ST44.2 + цинк               | ST44.2 + цинк                    |
| 14 Маховик          | чугун с шаровидным графитом | чугун с шаровидным графитом      |
| 15 Гайка            | сталь                       | сталь                            |
| 16 Колпак           | сталь                       | сталь                            |
| 17 Верхняя заглушка | пластмасса                  | пластмасса                       |



СПОСОБЫ УПРАВЛЕНИЯ

РУЧНЫЕ:

- маховик (с выдвижным штоком, с невыдвижным штоком, с цепью);
- рычаг;
- редуктор;
- другие (квадратная гайка и т.д.)

АВТОМАТИЧЕСКИЕ:

- электрический привод;
- пневмоцилиндр;
- гидроцилиндр.

Конструкция задвижек СМО SL характеризуется полной взаимозаменяемостью приводов

ТИПЫ ПРИВодОВ:

1. Маховик с выдвижным штоком
2. Маховик с невыдвижным штоком
3. Маховик с пневматическим приводом штока
4. Маховик с приводом от электродвигателя
5. Маховик с редуктором (см. рисунки А1-А5)

БОЛЬШОЙ ВЫБОР АКСЕССУАРОВ:

- механические стопоры
- блокировочные устройства
- ручные аварийные приводы
- электромагнитные клапаны
- позиционеры
- концевые выключатели
- детекторы приближения
- удлинители штока (Рис. 1)

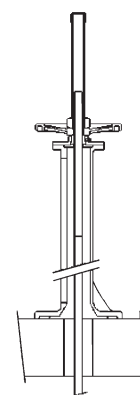


Рис. 1

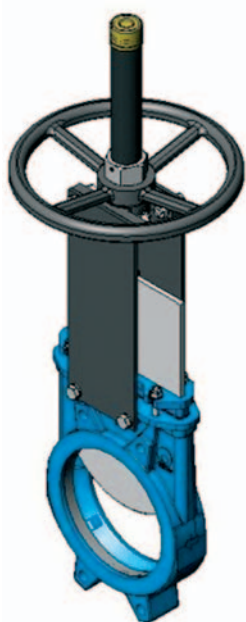


Рис. А1

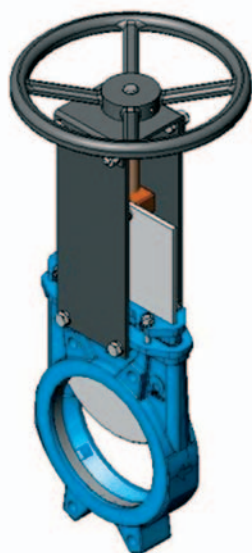


Рис. А2

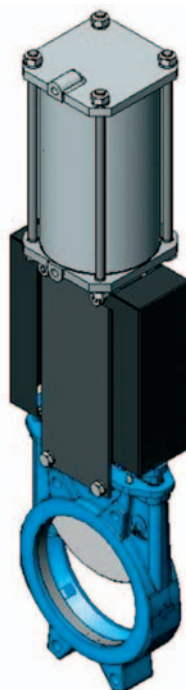


Рис. А3

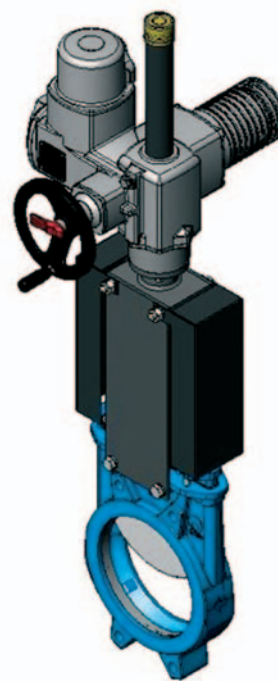


Рис. А4

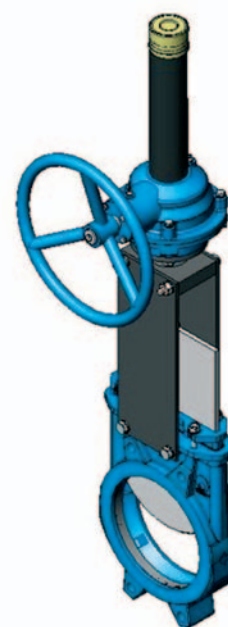
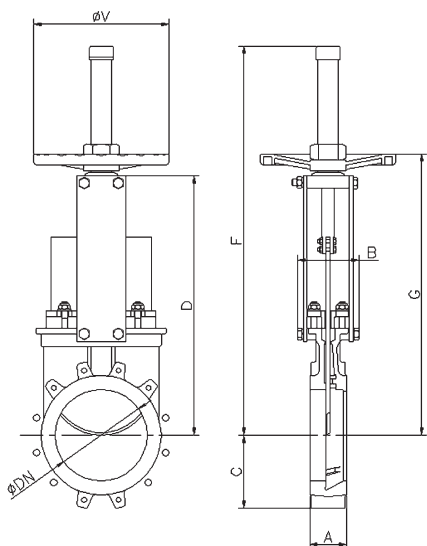


Рис. А5

МАХОВИК С ВЫДВИЖНЫМ ШТОКОМ

СЕРИЯ А

- B = макс. ширина задвижки (без привода)
- D = макс. высота задвижки (без привода)

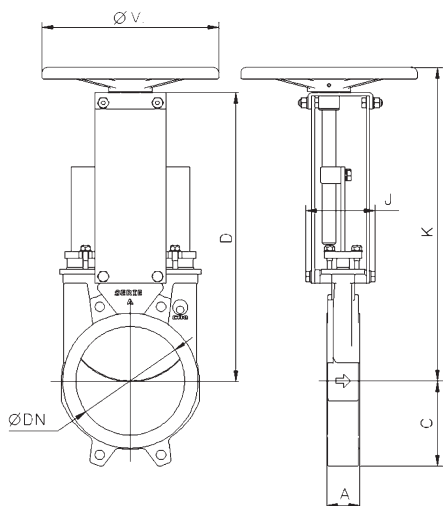


| DN   | P, кг/см <sup>2</sup> | Сила, Н | Момент, Н·м | A   | B   | C   | D    | F    | G    | Ø штока | Толщ. ножа | ØV  | Вес, кг |
|------|-----------------------|---------|-------------|-----|-----|-----|------|------|------|---------|------------|-----|---------|
| 50   | 10                    | 815     | 1,86        | 40  | 91  | 61  | 241  | 410  | 280  | Ø20x4   | 5          | 225 | 7       |
| 65   | 10                    | 1375    | 3,14        | 40  | 91  | 68  | 268  | 437  | 308  | Ø20x4   | 5          | 225 | 8       |
| 80   | 10                    | 2083    | 4,76        | 50  | 91  | 91  | 294  | 463  | 333  | Ø20x4   | 5          | 225 | 9       |
| 100  | 10                    | 3252    | 7,43        | 50  | 91  | 104 | 334  | 503  | 373  | Ø20x4   | 5          | 225 | 11      |
| 125  | 10                    | 5080    | 11,6        | 50  | 101 | 118 | 367  | 586  | 407  | Ø20x4   | 6          | 225 | 13      |
| 150  | 8                     | 5134    | 11,7        | 60  | 101 | 130 | 419  | 638  | 458  | Ø20x4   | 8          | 225 | 17      |
| 200  | 7                     | 9138    | 26,1        | 60  | 118 | 159 | 525  | 816  | 578  | Ø25x5   | 8          | 325 | 28      |
| 250  | 5                     | 10227   | 29,2        | 70  | 118 | 196 | 626  | 1017 | 679  | Ø25x5   | 8          | 325 | 40      |
| 300  | 5                     | 14748   | 42,1        | 70  | 118 | 230 | 726  | 1117 | 779  | Ø25x5   | 10         | 325 | 56      |
| 350  | 4                     | 16064   | 62,3        | 96  | 290 | 254 | 797  | 1337 | 906  | Ø35x6   | 10         | 450 | 94      |
| 400  | 4                     | 21042   | 81,6        | 100 | 290 | 287 | 903  | 1443 | 1012 | Ø35x6   | 12         | 450 | 116     |
| 450  | 3                     | 20043   | 77,7        | 106 | 290 | 304 | 989  | 1629 | 1098 | Ø35x6   | 12         | 450 | 162     |
| 500  | 3                     | 24883   | 96,5        | 110 | 290 | 340 | 1101 | 1741 | 1210 | Ø35x6   | 15         | 450 | 191     |
| 600  | 3                     | 36081   | 139,9       | 110 | 290 | 398 | 1307 | 2047 | 1416 | Ø35x6   | 15         | 450 | 264     |
| 700  | 2                     | 39945   | 180,1       | 110 | 320 | 453 | 1506 | 2246 | 1656 | Ø50x8   | 15         | 620 | 441     |
| 800  | 2                     | 43493   | 237,8       | 110 | 320 | 503 | 1720 | 2560 | 1870 | Ø50x8   | 20         | 620 | 568     |
| 900  | 2                     | 55024   | 300,9       | 110 | 320 | 583 | 1953 | 2893 | 2103 | Ø50x8   | 20         | 620 | 736     |
| 1000 | 2                     | 68580   | 374,9       | 110 | 320 | 613 | 2137 | 3177 | 2287 | Ø50x8   | 25         | 800 | 921     |
| 1200 | 2                     | 99025   | 642,5       | 150 | 340 | 728 | 2616 | 3856 | 2766 | Ø60x9   | 30         | 800 | 1350    |

МАХОВИК С НЕВЫДВИЖНЫМ ШТОКОМ

Применяется при наличии пространственных ограничений.

- B = макс. ширина задвижки (без привода)
- D = макс. высота задвижки (без привода)



| DN   | P, кг/см <sup>2</sup> | Сила, Н | Момент, Н·м | A   | C   | D    | J   | K    | Ø штока | Толщ. ножа | ØV  | Вес, кг |
|------|-----------------------|---------|-------------|-----|-----|------|-----|------|---------|------------|-----|---------|
| 50   | 10                    | 815     | 1,86        | 40  | 61  | 241  | 101 | 277  | Ø20x4   | 5          | 225 | 7       |
| 65   | 10                    | 1375    | 3,14        | 40  | 68  | 268  | 101 | 304  | Ø20x4   | 5          | 225 | 8       |
| 80   | 10                    | 2083    | 4,76        | 50  | 91  | 294  | 101 | 330  | Ø20x4   | 5          | 225 | 9       |
| 100  | 10                    | 3252    | 7,43        | 50  | 104 | 334  | 101 | 370  | Ø20x4   | 5          | 225 | 11      |
| 125  | 10                    | 5080    | 11,6        | 50  | 118 | 367  | 111 | 402  | Ø20x4   | 6          | 225 | 13      |
| 150  | 8                     | 5134    | 11,7        | 60  | 130 | 419  | 111 | 454  | Ø20x4   | 6          | 225 | 17      |
| 200  | 7                     | 9138    | 26,1        | 60  | 159 | 525  | 128 | 578  | Ø25x5   | 8          | 325 | 29      |
| 250  | 5                     | 10227   | 29,2        | 70  | 196 | 626  | 128 | 679  | Ø25x5   | 8          | 325 | 40      |
| 300  | 5                     | 14748   | 42,1        | 70  | 230 | 726  | 128 | 779  | Ø25x5   | 10         | 325 | 53      |
| 350  | 4                     | 16064   | 62,3        | 96  | 254 | 797  | 305 | 860  | Ø35x6   | 10         | 450 | 93      |
| 400  | 4                     | 21042   | 81,6        | 100 | 287 | 903  | 305 | 981  | Ø35x6   | 12         | 450 | 126     |
| 450  | 3                     | 20043   | 77,7        | 106 | 304 | 989  | 305 | 1067 | Ø35x6   | 12         | 450 | 160     |
| 500  | 3                     | 24883   | 96,5        | 110 | 340 | 1101 | 305 | 1179 | Ø35x6   | 12         | 450 | 193     |
| 600  | 3                     | 36081   | 139,9       | 110 | 398 | 1307 | 305 | 1386 | Ø35x6   | 15         | 450 | 264     |
| 700  | 2                     | 39945   | 180,1       | 110 | 453 | 1506 | 335 | 1596 | Ø50x8   | 15         | 620 | 435     |
| 800  | 2                     | 43493   | 237,8       | 110 | 503 | 1720 | 335 | 1810 | Ø50x8   | 20         | 620 | 580     |
| 900  | 2                     | 55024   | 300,9       | 110 | 583 | 1953 | 335 | 2043 | Ø50x8   | 20         | 620 | 740     |
| 1000 | 2                     | 68580   | 374,9       | 110 | 613 | 2137 | 335 | 2227 | Ø50x8   | 25         | 800 | 925     |
| 1200 | 2                     | 99025   | 642,5       | 150 | 728 | 2616 | 355 | 2706 | Ø60x9   | 30         | 800 | 1350    |

43025, Украина, м. Луцк, вул. Набережная 4, офис 214

E-mail: [valves1@brend-group.com](mailto:valves1@brend-group.com), [valves2@brend-group.com](mailto:valves2@brend-group.com), [brend-group@ukr.net](mailto:brend-group@ukr.net)

Тел. +380 332 287210, +380 332 287211, +380 332 287212 Факс: +380 332 728109

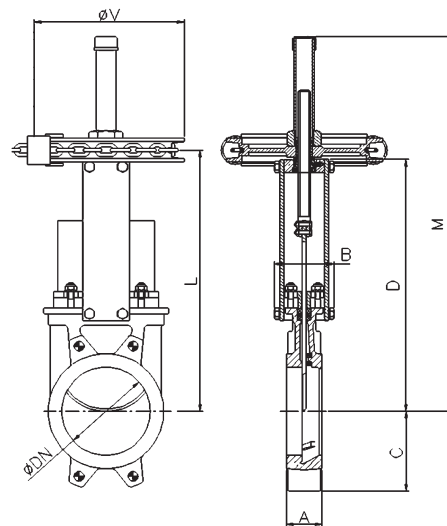
WEB: [www.brend-group.com](http://www.brend-group.com), [www.brend-group.uaпром.net](http://www.brend-group.uaпром.net)

**МАХОВИК-ЦЕПЬ**

Используется в основном для установок, расположенных на труднодоступных возвышенных участках, маховик располагается вертикально.

- В = макс. ширина задвижки (без привода)
- D = макс. высота задвижки (без привода)

| DN   | P, кг/см <sup>2</sup> | Сила, Н | Момент, Н•м | A   | B   | C   | D    | L    | M    | Ø штока | Толщ. ножа | ØV  | Вес, кг |
|------|-----------------------|---------|-------------|-----|-----|-----|------|------|------|---------|------------|-----|---------|
| 50   | 10                    | 815     | 1,86        | 40  | 91  | 61  | 241  | 264  | 437  | Ø20x4   | 5          | 225 | 7       |
| 65   | 10                    | 1375    | 3,14        | 40  | 91  | 68  | 268  | 291  | 464  | Ø20x4   | 5          | 225 | 8       |
| 80   | 10                    | 2083    | 4,76        | 50  | 91  | 91  | 294  | 317  | 490  | Ø20x4   | 5          | 225 | 9       |
| 100  | 10                    | 3252    | 7,43        | 50  | 91  | 104 | 334  | 357  | 530  | Ø20x4   | 5          | 225 | 11      |
| 125  | 10                    | 5080    | 11,6        | 50  | 101 | 118 | 367  | 390  | 613  | Ø20x4   | 6          | 225 | 13      |
| 150  | 8                     | 5134    | 11,7        | 60  | 101 | 130 | 419  | 442  | 665  | Ø20x4   | 6          | 225 | 17      |
| 200  | 7                     | 9138    | 26,1        | 60  | 118 | 159 | 525  | 551  | 849  | Ø25x5   | 8          | 325 | 29      |
| 250  | 5                     | 10227   | 29,2        | 70  | 118 | 196 | 626  | 652  | 1050 | Ø25x5   | 8          | 325 | 40      |
| 300  | 5                     | 14748   | 42,1        | 70  | 118 | 230 | 726  | 752  | 1150 | Ø25x5   | 10         | 325 | 53      |
| 350  | 4                     | 16064   | 62,3        | 96  | 290 | 254 | 797  | 879  | 1398 | Ø35x6   | 10         | 450 | 93      |
| 400  | 4                     | 21042   | 81,6        | 100 | 290 | 287 | 903  | 985  | 1504 | Ø35x6   | 12         | 450 | 126     |
| 450  | 3                     | 20043   | 77,7        | 106 | 290 | 304 | 989  | 1071 | 1690 | Ø35x6   | 12         | 450 | 160     |
| 500  | 3                     | 24883   | 96,5        | 110 | 290 | 340 | 1101 | 1183 | 1802 | Ø35x6   | 12         | 450 | 193     |
| 600  | 3                     | 36081   | 139,9       | 110 | 290 | 398 | 1307 | 1389 | 2108 | Ø35x6   | 15         | 450 | 264     |
| 700  | 2                     | 39945   | 180,1       | 110 | 320 | 453 | 1506 | 1606 | 2406 | Ø50x8   | 15         | 620 | 435     |
| 800  | 2                     | 43493   | 237,8       | 110 | 320 | 503 | 1720 | 1820 | 2720 | Ø50x8   | 20         | 620 | 580     |
| 900  | 2                     | 55024   | 300,9       | 110 | 320 | 583 | 1953 | 2053 | 3053 | Ø50x8   | 20         | 620 | 740     |
| 1000 | 2                     | 68580   | 374,9       | 110 | 320 | 613 | 2137 | 2257 | 3337 | Ø50x8   | 25         | 800 | 925     |
| 1200 | 2                     | 99025   | 642,5       | 150 | 340 | 728 | 2616 | 2836 | 4016 | Ø60x9   | 30         | 800 | 1350    |

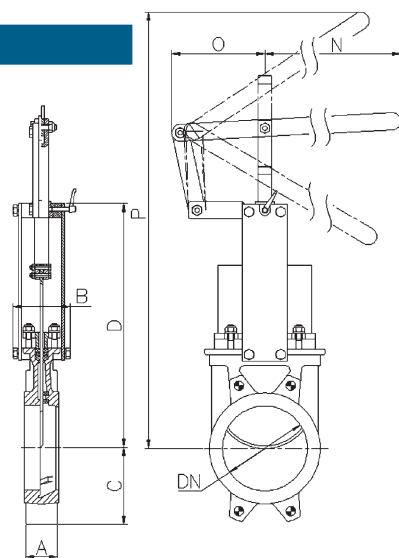


**РЫЧАГ**

Привод быстрого управления

- В = макс. ширина задвижки (без привода)
- D = макс. высота задвижки (без привода)

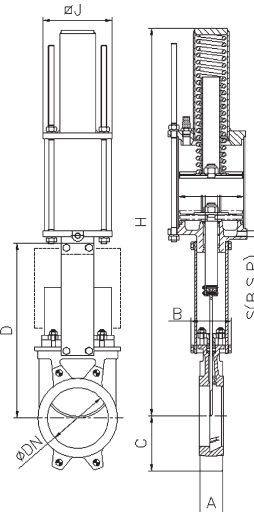
| DN  | P, кг/см <sup>2</sup> | Сила, Н | Момент, Н•м | A  | B   | C   | D   | N   | O   | P    | Ø штока | Толщ. ножа | Вес, кг |
|-----|-----------------------|---------|-------------|----|-----|-----|-----|-----|-----|------|---------|------------|---------|
| 50  | 10                    | 815     | 1,86        | 40 | 91  | 61  | 241 | 315 | 165 | 389  | 25      | 5          | 8       |
| 65  | 10                    | 1375    | 3,14        | 40 | 91  | 68  | 268 | 315 | 165 | 436  | 25      | 5          | 9       |
| 80  | 10                    | 2083    | 4,76        | 50 | 91  | 91  | 294 | 315 | 165 | 507  | 25      | 5          | 10      |
| 100 | 10                    | 3252    | 7,43        | 50 | 91  | 104 | 334 | 315 | 165 | 614  | 25      | 5          | 11      |
| 125 | 10                    | 5080    | 11,6        | 50 | 101 | 118 | 367 | 415 | 165 | 725  | 25      | 6          | 14      |
| 150 | 8                     | 5134    | 11,7        | 60 | 101 | 130 | 419 | 415 | 165 | 851  | 25      | 6          | 16      |
| 200 | 7                     | 9138    | 26,1        | 60 | 118 | 159 | 525 | 620 | 290 | 1098 | 30      | 8          | 32      |
| 250 | 5                     | 10227   | 29,2        | 70 | 118 | 196 | 626 | 620 | 290 | 1345 | 30      | 8          | 54      |
| 300 | 5                     | 14748   | 42,1        | 70 | 118 | 230 | 726 | 620 | 290 | 1594 | 30      | 10         | 57      |



**ПНЕВМАТИЧЕСКИЙ ЦИЛИНДР ОДНОСТОРОННЕГО ДЕЙСТВИЯ (ДАВЛЕНИЕ ВОЗДУХА: 6 КГ/СМ<sup>2</sup>)**

- В = макс. ширина задвижки (без привода)
- D = макс. высота задвижки (без привода)

| DN  | P, кг/см <sup>2</sup> | Сила, Н | Момент, Н•м | A  | B   | C   | D   | Ø цил. | ØJ  | S (BSP) | Ø штока | H    | Толщ. ножа | Вес, кг |
|-----|-----------------------|---------|-------------|----|-----|-----|-----|--------|-----|---------|---------|------|------------|---------|
| 50  | 10                    | 815     | 1.86        | 40 | 91  | 61  | 241 | 125    | 135 | 1/4"    | 25      | 781  | 5          | 19      |
| 65  | 10                    | 1375    | 3.14        | 40 | 91  | 68  | 268 | 125    | 135 | 1/4"    | 25      | 806  | 5          | 22      |
| 80  | 10                    | 2083    | 4.76        | 50 | 91  | 91  | 294 | 125    | 135 | 1/4"    | 25      | 833  | 5          | 23      |
| 100 | 10                    | 3252    | 7.43        | 50 | 91  | 104 | 334 | 125    | 135 | 1/4"    | 25      | 873  | 5          | 24      |
| 125 | 10                    | 5080    | 11.61       | 50 | 101 | 118 | 367 | 160    | 170 | 1/4"    | 30      | 909  | 6          | 35      |
| 150 | 8                     | 7316    | 16.72       | 60 | 101 | 130 | 419 | 160    | 170 | 1/4"    | 30      | 960  | 6          | 36      |
| 200 | 7                     | 13017   | 37.19       | 60 | 118 | 159 | 525 | 200    | 215 | 3/8"    | 30      | 1355 | 8          | 66      |
| 250 | 5                     | 20352   | 58.1        | 70 | 118 | 196 | 626 | 250    | 270 | 3/8"    | 40      | 1844 | 8          | 130     |
| 300 | 5                     | 29342   | 83.9        | 70 | 118 | 230 | 726 | 250    | 270 | 3/8"    | 40      | 2005 | 10         | 143     |



43025, Украина, м. Луцк, вул. Набережная 4, офис 214

E-mail: [valves1@brend-group.com](mailto:valves1@brend-group.com), [valves2@brend-group.com](mailto:valves2@brend-group.com), [brend-group@ukr.net](mailto:brend-group@ukr.net)

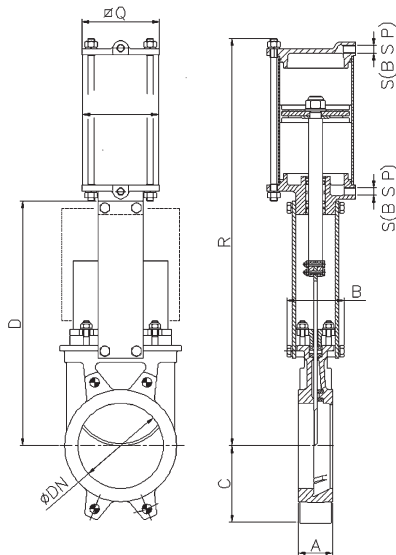
Тел. +380 332 287210, +380 332 287211, +380 332 287212 Факс: +380 332 728109

WEB: [www.brend-group.com](http://www.brend-group.com), [www.brend-group.uaprom.net](http://www.brend-group.uaprom.net)

СЕРИЯ А

ПНЕВМАТИЧЕСКИЙ ЦИЛИНДР ДВОЙНОГО ДЕЙСТВИЯ (ДАВЛЕНИЕ ВОЗДУХА: 6 КГ/СМ<sup>2</sup>)

- В = макс. ширина задвижки (без привода)
- D = макс. высота задвижки (без привода)

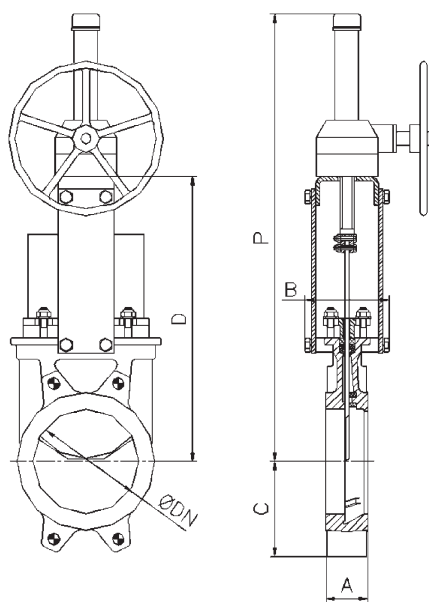


| DN   | P, кг/см <sup>2</sup> | Сила, Н | Момент, Н•м | A   | B   | C   | D    | Ø цил. | Ø штока | Ø Q | S (BSP) | R    | Толщ. ножа | Вес, кг |
|------|-----------------------|---------|-------------|-----|-----|-----|------|--------|---------|-----|---------|------|------------|---------|
| 50   | 10                    | 815     | 1,86        | 40  | 91  | 61  | 241  | 80     | 20      | 96  | 1/4"    | 400  | 5          | 7       |
| 65   | 10                    | 1375    | 3,14        | 40  | 91  | 68  | 268  | 80     | 20      | 96  | 1/4"    | 442  | 5          | 8       |
| 80   | 10                    | 2083    | 4,76        | 50  | 91  | 91  | 294  | 80     | 20      | 96  | 1/4"    | 483  | 5          | 9       |
| 100  | 10                    | 3252    | 7,43        | 50  | 91  | 104 | 334  | 100    | 20      | 115 | 1/4"    | 546  | 5          | 12      |
| 125  | 10                    | 5080    | 11,6        | 50  | 101 | 118 | 367  | 125    | 25      | 138 | 1/4"    | 630  | 6          | 18      |
| 150  | 8                     | 5134    | 11,7        | 60  | 101 | 130 | 419  | 125    | 25      | 138 | 1/4"    | 692  | 6          | 22      |
| 200  | 7                     | 9138    | 26,1        | 60  | 118 | 159 | 525  | 160    | 30      | 175 | 1/4"    | 869  | 8          | 37      |
| 250  | 5                     | 10227   | 29,2        | 70  | 118 | 196 | 626  | 200    | 30      | 218 | 3/8"    | 1032 | 8          | 58      |
| 300  | 5                     | 14748   | 42,1        | 70  | 118 | 230 | 726  | 200    | 30      | 218 | 3/8"    | 1182 | 10         | 72      |
| 350  | 4                     | 16064   | 62,3        | 96  | 290 | 254 | 797  | 250    | 40      | 270 | 3/8"    | 1379 | 10         | 130     |
| 400  | 4                     | 21042   | 81,6        | 100 | 290 | 287 | 903  | 250    | 40      | 270 | 3/8"    | 1535 | 12         | 155     |
| 450  | 3                     | 20043   | 77,7        | 106 | 290 | 304 | 989  | 300    | 45      | 382 | 1/2"    | 1677 | 12         | 225     |
| 500  | 3                     | 24883   | 96,5        | 110 | 290 | 340 | 1101 | 300    | 45      | 382 | 1/2"    | 1839 | 12         | 257     |
| 600  | 3                     | 36081   | 139,9       | 110 | 290 | 398 | 1307 | 300    | 45      | 382 | 1/2"    | 2145 | 15         | 340     |
| 700  | 2                     | 39945   | 180,1       | 110 | 320 | 453 | 1506 | 350    | 45      | 426 | 1/2"    | 2488 | 15         | 556     |
| 800  | 2                     | 43493   | 237,8       | 110 | 320 | 503 | 1720 | 350    | 45      | 426 | 1/2"    | 2798 | 20         | 679     |
| 900  | 2                     | 55024   | 300,9       | 110 | 320 | 583 | 1953 | 400    | 50      | 538 | 1/2"    | 3162 | 20         | 840     |
| 1000 | 2                     | 68580   | 374,9       | 110 | 320 | 613 | 2137 | 450    | 50      | 552 | 3/4"    | 3452 | 25         | 1053    |
| 1100 | 2                     | 83196   | 539,8       | 150 | 340 | 670 | 2375 | 450    | 50      | 552 | 3/4"    | 3792 | 25         | 1210    |
| 1200 | 2                     | 99026   | 642,5       | 150 | 340 | 728 | 2616 | 450    | 50      | 552 | 3/4"    | 4133 | 30         | 1366    |

РЕДУКТОР

Рекомендуется для диаметров свыше DN 350 и рабочих давлений свыше 3,5 кг/см<sup>2</sup>

- В = макс. ширина задвижки (без привода), • D = макс. высота задвижки (без привода)



| DN   | P, кг/см <sup>2</sup> | Сила, Н | Момент, Н•м | A   | B   | C    | D    | P    | Ø штока | Толщ. ножа | Вес, кг |
|------|-----------------------|---------|-------------|-----|-----|------|------|------|---------|------------|---------|
| 50   | 10                    | 815     | 1,86        | 40  | 91  | 61   | 241  | 540  | Ø20x4   | 5          | 17      |
| 65   | 10                    | 1375    | 3,14        | 40  | 91  | 68   | 268  | 566  | Ø20x4   | 5          | 18      |
| 80   | 10                    | 2083    | 4,76        | 50  | 91  | 91   | 294  | 592  | Ø20x4   | 5          | 19      |
| 100  | 10                    | 3252    | 7,43        | 50  | 91  | 104  | 334  | 632  | Ø20x4   | 5          | 20      |
| 125  | 10                    | 5080    | 11,6        | 50  | 101 | 118  | 367  | 665  | Ø20x4   | 6          | 24      |
| 150  | 8                     | 5134    | 11,7        | 60  | 101 | 130  | 419  | 717  | Ø20x4   | 6          | 26      |
| 200  | 7                     | 9138    | 26,1        | 60  | 118 | 159  | 525  | 942  | Ø25x5   | 8          | 50      |
| 250  | 5                     | 10227   | 29,2        | 70  | 118 | 196  | 626  | 1043 | Ø25x5   | 8          | 63      |
| 300  | 5                     | 14748   | 42,1        | 70  | 118 | 230  | 726  | 1194 | Ø25x5   | 10         | 77      |
| 350  | 4                     | 16064   | 62,3        | 96  | 290 | 254  | 797  | 1335 | Ø35x6   | 10         | 106     |
| 400  | 4                     | 21042   | 81,6        | 100 | 290 | 287  | 903  | 1441 | Ø35x6   | 12         | 134     |
| 450  | 3                     | 20043   | 77,7        | 106 | 290 | 304  | 989  | 1677 | Ø35x6   | 12         | 173     |
| 500  | 3                     | 24883   | 96,5        | 110 | 290 | 340  | 1101 | 1789 | Ø35x6   | 12         | 216     |
| 600  | 3                     | 36081   | 139,9       | 110 | 290 | 398  | 1307 | 2045 | Ø35x6   | 15         | 284     |
| 700  | 2                     | 39945   | 180,1       | 110 | 320 | 453  | 1506 | 2401 | Ø50x8   | 15         | 430     |
| 800  | 2                     | 43493   | 237,8       | 110 | 320 | 503  | 1720 | 2715 | Ø50x8   | 20         | 615     |
| 900  | 2                     | 55024   | 300,9       | 110 | 320 | 583  | 1953 | 3043 | Ø50x8   | 20         | 768     |
| 1000 | 2                     | 68580   | 374,9       | 110 | 320 | 613  | 2137 | 3351 | Ø50x8   | 25         | 972     |
| 1100 | 2                     | 83196   | 539,8       | 150 | 340 | 670  | 2375 | 3675 | Ø60x9   | 25         | 1142    |
| 1200 | 2                     | 99026   | 642,5       | 150 | 340 | 728  | 2616 | 4042 | Ø60x9   | 30         | 1298    |
| 1300 | 2                     | 117653  | 763,3       | 150 | 390 | 787  | 2882 | 4382 | Ø60x9   | 30         | 1400    |
| 1400 | 2                     | 136884  | 888,1       | 150 | 390 | 837  | 3250 | 4852 | Ø70x10  | 30         | —       |
| 1500 | 2                     | 158591  | 1190,6      | 170 | 426 | 890  | 3517 | 5217 | Ø70x10  | 35         | —       |
| 1600 | 2                     | 180653  | 1518,6      | 170 | 426 | 957  | 3775 | 5575 | Ø80x12  | 35         | —       |
| 1700 | 2                     | 204052  | 1715,2      | 190 | 440 | 1010 | 4008 | 5908 | Ø80x12  | 40         | —       |
| 1800 | 2                     | 230715  | 1939,4      | 190 | 440 | 1057 | 4242 | 6242 | Ø80x12  | 40         | —       |
| 1900 | 2                     | 258472  | 2172,6      | 210 | 480 | 1110 | 4390 | 6490 | Ø90x12  | 40         | —       |
| 2000 | 2                     | 289155  | 2760,9      | 210 | 480 | 1162 | 4540 | 6740 | Ø90x12  | 45         | —       |

—: нет данных по весу

43025, Украина, м. Луцк, вул. Набережная 4, офис 214

E-mail: [valves1@brend-group.com](mailto:valves1@brend-group.com), [valves2@brend-group.com](mailto:valves2@brend-group.com), [brend-group@ukr.net](mailto:brend-group@ukr.net)

Тел. +380 332 287210, +380 332 287211, +380 332 287212 Факс: +380 332 728109

WEB: [www.brend-group.com](http://www.brend-group.com), [www.brend-group.uaprom.net](http://www.brend-group.uaprom.net)

**ЭЛЕКТРИЧЕСКИЙ ПРИВОД**

| DN   | P, кг/см <sup>2</sup> | Сила, Н | Момент, Н•м | A   | B   | C    | D    | Q   | R   | S   | T   | U    | V    | Ø штока | Толщ. ножа | Вес, кг |
|------|-----------------------|---------|-------------|-----|-----|------|------|-----|-----|-----|-----|------|------|---------|------------|---------|
| 50   | 10                    | 815     | 1.86        | 40  | 91  | 61   | 241  | 197 | 102 | 234 | 265 | 347  | 587  | Ø20x4   | 5          | 24      |
| 65   | 10                    | 1375    | 3.14        | 40  | 91  | 68   | 268  | 197 | 102 | 234 | 265 | 374  | 614  | Ø20x4   | 5          | 25      |
| 80   | 10                    | 2083    | 4.76        | 50  | 91  | 91   | 294  | 197 | 102 | 234 | 265 | 400  | 640  | Ø20x4   | 5          | 26      |
| 100  | 10                    | 3252    | 7.43        | 50  | 91  | 104  | 334  | 197 | 102 | 234 | 265 | 440  | 680  | Ø20x4   | 5          | 27      |
| 125  | 10                    | 5080    | 11.6        | 50  | 101 | 118  | 367  | 197 | 102 | 234 | 265 | 473  | 713  | Ø20x4   | 6          | 30      |
| 150  | 8                     | 5134    | 11.7        | 60  | 101 | 130  | 419  | 197 | 102 | 234 | 265 | 525  | 765  | Ø20x4   | 6          | 32      |
| 200  | 7                     | 9138    | 26.1        | 60  | 118 | 159  | 525  | 197 | 102 | 234 | 265 | 640  | 880  | Ø25x5   | 8          | 42      |
| 250  | 5                     | 10227   | 29.2        | 70  | 118 | 196  | 626  | 197 | 102 | 234 | 265 | 741  | 981  | Ø25x5   | 8          | 55      |
| 300  | 5                     | 14748   | 42.1        | 70  | 118 | 230  | 726  | 197 | 102 | 234 | 265 | 841  | 1141 | Ø25x5   | 10         | 72      |
| 350  | 4                     | 16064   | 62.3        | 96  | 290 | 254  | 797  | 197 | 115 | 256 | 282 | 944  | 1347 | Ø35x6   | 10         | 99      |
| 400  | 4                     | 21042   | 81.6        | 100 | 290 | 287  | 903  | 197 | 115 | 256 | 282 | 1050 | 1550 | Ø35x6   | 12         | 136     |
| 450  | 3                     | 20043   | 77.7        | 106 | 290 | 304  | 989  | 222 | 153 | 325 | 385 | 1147 | 1847 | Ø35x6   | 12         | 166     |
| 500  | 3                     | 24883   | 96.5        | 110 | 290 | 340  | 1101 | 222 | 153 | 325 | 385 | 1259 | 1959 | Ø35x6   | 12         | 245     |
| 600  | 3                     | 36081   | 139.9       | 110 | 290 | 398  | 1307 | 222 | 153 | 325 | 385 | 1465 | 2165 | Ø35x6   | 15         | 362     |
| 700  | 2                     | 39945   | 180.1       | 110 | 320 | 453  | 1506 | 222 | 153 | 325 | 385 | 1651 | 2451 | Ø50x8   | 15         | 432     |
| 800  | 2                     | 43493   | 237.8       | 110 | 320 | 503  | 1720 | 222 | 153 | 332 | 385 | 1865 | 2665 | Ø50x8   | 20         | 630     |
| 900  | 2                     | 55024   | 300.9       | 110 | 320 | 583  | 1953 | 222 | 153 | 332 | 385 | 2098 | 2998 | Ø50x8   | 20         | 764     |
| 1000 | 2                     | 68580   | 374.9       | 110 | 320 | 613  | 2137 | 222 | 153 | 332 | 385 | 2288 | 3178 | Ø50x8   | 25         | 998     |
| 1100 | 2                     | 83196   | 539.8       | 150 | 340 | 670  | 2375 | 227 | 195 | 355 | 510 | 2575 | 3675 | Ø60x9   | 25         | 1194    |
| 1200 | 2                     | 99026   | 642.5       | 150 | 340 | 728  | 2616 | 227 | 195 | 355 | 510 | 2866 | 4042 | Ø60x9   | 30         | 1350    |
| 1300 | 2                     | 117653  | 763.3       | 150 | 390 | 787  | 2882 | 227 | 195 | 355 | 510 | 3082 | 4382 | Ø60x9   | 30         | 1452    |
| 1400 | 2                     | 136884  | 888.1       | 150 | 390 | 837  | 3250 | 222 | 153 | 332 | 385 | 3395 | 4852 | Ø70x10  | 30         | —       |
| 1500 | 2                     | 158591  | 1190.6      | 170 | 426 | 890  | 3517 | 222 | 153 | 332 | 385 | 3662 | 5217 | Ø70x10  | 35         | —       |
| 1600 | 2                     | 180653  | 1518.6      | 170 | 426 | 957  | 3775 | 227 | 195 | 355 | 510 | 3975 | 5575 | Ø80x12  | 35         | —       |
| 1700 | 2                     | 204052  | 1715.2      | 190 | 440 | 1010 | 4008 | 227 | 195 | 355 | 510 | 4210 | 5908 | Ø80x12  | 40         | —       |
| 1800 | 2                     | 230715  | 1939.4      | 190 | 440 | 1057 | 4242 | 227 | 195 | 355 | 510 | 4257 | 6242 | Ø80x12  | 40         | —       |
| 1900 | 2                     | 258472  | 2172.6      | 210 | 480 | 1110 | 4390 | 227 | 195 | 355 | 510 | 4590 | 6490 | Ø90x12  | 40         | —       |
| 2000 | 2                     | 289155  | 2760.9      | 210 | 480 | 1162 | 4540 | 227 | 195 | 355 | 510 | 4740 | 6740 | Ø90x12  | 45         | —       |

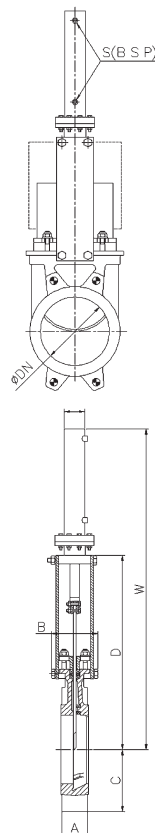
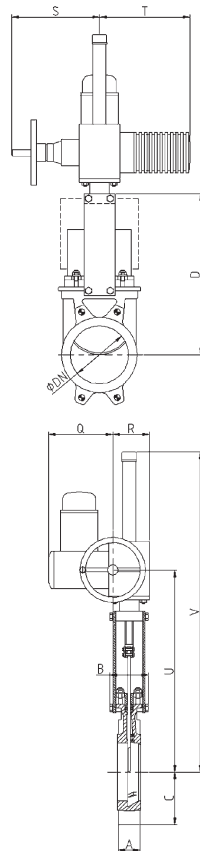
—: нет данных по весу

**ГИДРАВЛИЧЕСКИЙ ПРИВОД (ДАВЛЕНИЕ МАСЛА: 135 КГ/СМ<sup>2</sup>)**

- В = макс. ширина задвижки (без привода)
- D = макс. высота задвижки (без привода)

| DN   | P, кг/см <sup>2</sup> | Сила, Н | A   | B   | C    | D    | W    | Ø цил. | S (BSP) | Объем масла, дм <sup>3</sup> | Ø штока | Вес, кг |
|------|-----------------------|---------|-----|-----|------|------|------|--------|---------|------------------------------|---------|---------|
| 50   | 10                    | 815     | 40  | 91  | 61   | 241  | 457  | 25     | 3/8"    | 0.03                         | 18      | 7       |
| 65   | 10                    | 1375    | 40  | 91  | 68   | 268  | 500  | 25     | 3/8"    | 0.03                         | 18      | 8       |
| 80   | 10                    | 2083    | 50  | 91  | 91   | 294  | 560  | 25     | 3/8"    | 0.04                         | 18      | 9       |
| 100  | 10                    | 3252    | 50  | 91  | 104  | 334  | 620  | 32     | 3/8"    | 0.09                         | 22      | 12      |
| 125  | 10                    | 5080    | 50  | 101 | 118  | 367  | 683  | 32     | 3/8"    | 0.11                         | 22      | 15      |
| 150  | 8                     | 5134    | 60  | 101 | 130  | 419  | 755  | 40     | 3/8"    | 0.20                         | 28      | 20      |
| 200  | 7                     | 9138    | 60  | 118 | 159  | 525  | 926  | 40     | 3/8"    | 0.27                         | 22      | 31      |
| 250  | 5                     | 10227   | 70  | 118 | 196  | 626  | 1077 | 40     | 3/8"    | 0.33                         | 22      | 44      |
| 300  | 5                     | 14748   | 70  | 118 | 230  | 726  | 1246 | 50     | 3/8"    | 0.97                         | 28      | 62      |
| 350  | 4                     | 16064   | 96  | 290 | 254  | 797  | 1376 | 50     | 3/8"    | 1.13                         | 28      | 100     |
| 400  | 4                     | 21042   | 100 | 290 | 287  | 903  | 1532 | 63     | 3/8"    | 1.29                         | 36      | 138     |
| 450  | 3                     | 20043   | 106 | 290 | 304  | 989  | 1707 | 80     | 3/8"    | 2.31                         | 56      | 161     |
| 500  | 3                     | 24883   | 110 | 290 | 340  | 1101 | 1869 | 80     | 3/8"    | 2.58                         | 56      | 223     |
| 600  | 3                     | 36081   | 110 | 290 | 398  | 1307 | 2176 | 100    | 3/8"    | 3.09                         | 56      | 325     |
| 700  | 2                     | 39945   | 110 | 320 | 453  | 1506 | 2525 | 100    | 1/2"    | 5.66                         | 70      | 481     |
| 800  | 2                     | 43493   | 110 | 320 | 503  | 1720 | 2839 | 100    | 1/2"    | 6.46                         | 70      | 678     |
| 900  | 2                     | 55024   | 110 | 320 | 583  | 1953 | 3172 | 125    | 1/2"    | 7.25                         | 70      | 861     |
| 1000 | 2                     | 68580   | 110 | 320 | 613  | 2137 | 3496 | 125    | 1/2"    | 8.05                         | 70      | 1103    |
| 1100 | 2                     | 83196   | 150 | 340 | 670  | 2375 | 3760 | 125    | 1/2"    | 8.84                         | 70      | 1266    |
| 1200 | 2                     | 99026   | 150 | 340 | 728  | 2616 | 4174 | 125    | 1/2"    | 9.62                         | 70      | 1430    |
| 1300 | 2                     | 117653  | 150 | 390 | 787  | 2882 | 4451 | 160    | 1/2"    | 10.45                        | 70      | 1647    |
| 1400 | 2                     | 136884  | 150 | 390 | 837  | 3250 | 4939 | 160    | 1/2"    | 11.39                        | 70      | —       |
| 1500 | 2                     | 158591  | 170 | 426 | 890  | 3517 | 5286 | 160    | 1/2"    | 12.02                        | 70      | —       |
| 1600 | 2                     | 180653  | 170 | 426 | 957  | 3775 | 5658 | 160    | 1/2"    | 20.00                        | 90      | —       |
| 1700 | 2                     | 204052  | 190 | 440 | 1010 | 4008 | 5991 | 200    | 1/2"    | 21.23                        | 90      | —       |
| 1800 | 2                     | 230715  | 190 | 440 | 1057 | 4242 | 6325 | 200    | 1/2"    | 22.46                        | 90      | —       |
| 1900 | 2                     | 258472  | 210 | 480 | 1110 | 4390 | 6578 | 200    | 1/2"    | 23.75                        | 90      | —       |
| 2000 | 2                     | 289155  | 210 | 480 | 1162 | 4540 | 6828 | 200    | 1/2"    | 24.97                        | 90      | —       |

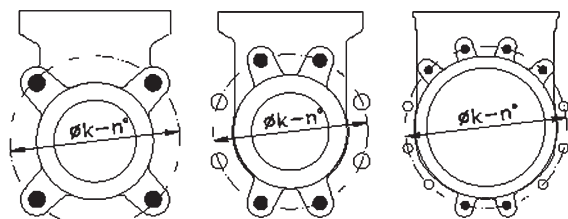
**СЕРИЯ А**



СЕРИЯ А

ИНФОРМАЦИЯ О РАЗМЕРАХ ФЛАНЦЕВЫХ СОЕДИНЕНИЙ

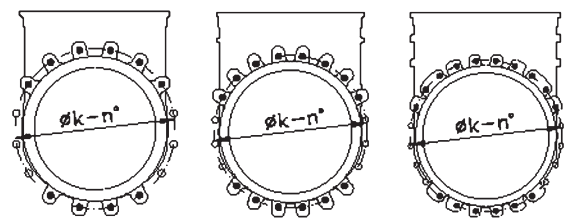
- — Несквозные резьбовые отверстия
- — Сквозные резьбовые отверстия



DN 50-65

DN 80-200

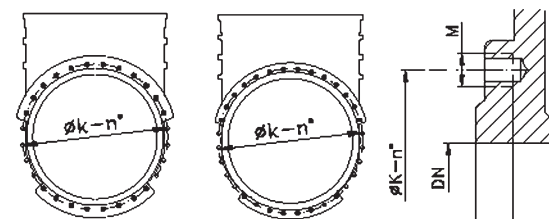
DN 250-300



DN 350-400

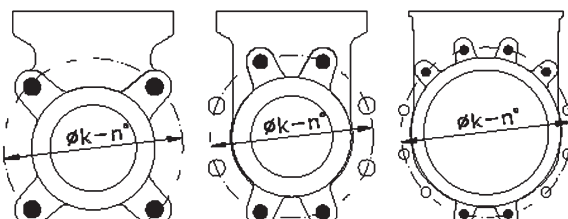
DN 450-600

DN 700-800



DN 900-1000

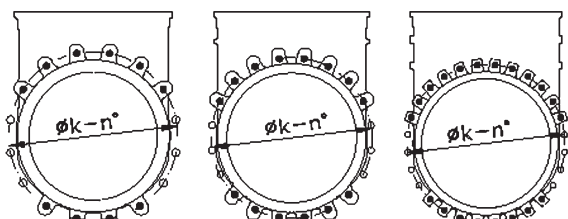
DN 1200



DN 2''-3''

DN 4''-8''

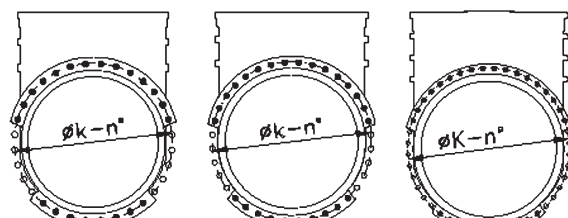
DN 10''-14''



DN 16''-18''

DN 20''-24''

DN 28''-32''



DN 36''

DN 40''

DN 48''

EN 1092-2 PN10

| DN   | P, кг/см <sup>2</sup> | ●  | ○  | Метрика | Проф. | Øк   |
|------|-----------------------|----|----|---------|-------|------|
| 50   | 10                    | 4  | -  | M 16    | 10    | 125  |
| 65   | 10                    | 4  | -  | M 16    | 10    | 145  |
| 80   | 10                    | 4  | 4  | M 16    | 12    | 160  |
| 100  | 10                    | 4  | 4  | M 16    | 12    | 180  |
| 125  | 10                    | 4  | 4  | M 16    | 12    | 210  |
| 150  | 8                     | 4  | 4  | M 20    | 17    | 240  |
| 200  | 7                     | 4  | 4  | M 20    | 16    | 295  |
| 250  | 5                     | 8  | 4  | M 20    | 19    | 350  |
| 300  | 5                     | 8  | 4  | M 20    | 19    | 400  |
| 350  | 4                     | 12 | 4  | M 20    | 28    | 460  |
| 400  | 4                     | 12 | 4  | M 24    | 28    | 515  |
| 450  | 3                     | 16 | 4  | M 24    | 28    | 565  |
| 500  | 3                     | 16 | 4  | M 24    | 34    | 620  |
| 600  | 3                     | 16 | 4  | M 27    | 26    | 725  |
| 700  | 3                     | 20 | 4  | M 27    | 25    | 840  |
| 800  | 3                     | 20 | 4  | M 30    | 22    | 950  |
| 900  | 3                     | 24 | 4  | M 30    | 21    | 1050 |
| 1000 | 3                     | 24 | 4  | M 33    | 21    | 1160 |
| 1100 | 3                     | 28 | 4  | M 33    | 30    | 1270 |
| 1200 | 3                     | 28 | 4  | M 36    | 30    | 1380 |
| 1300 | 2                     | 28 | 4  | M 36    | 35    | 1490 |
| 1400 | 2                     | 24 | 12 | M 39    | 35    | 1590 |
| 1500 | 2                     | 24 | 12 | M 39    | 28    | 1700 |
| 1600 | 2                     | 28 | 12 | M 45    | 40    | 1820 |
| 1700 | 2                     | 30 | 14 | M 45    | 40    | 1920 |
| 1800 | 2                     | 30 | 14 | M 45    | 36    | 2020 |
| 1900 | 2                     | 32 | 16 | M 45    | 45    | 2120 |
| 2000 | 2                     | 32 | 16 | M 45    | 45    | 2230 |

ANSI B16.5, класс 150

| DN      | P, кг/см <sup>2</sup> | ●  | ○ | Метрика | Проф. | ØК     |
|---------|-----------------------|----|---|---------|-------|--------|
| 2''     | 10                    | 4  | - | 5/8''   | 10    | 120,6  |
| 2 1/2'' | 10                    | 4  | - | 5/8''   | 10    | 139,7  |
| 3''     | 10                    | 4  | - | 5/8''   | 12    | 152,4  |
| 4''     | 10                    | 4  | 4 | 5/8''   | 12    | 190,5  |
| 5''     | 10                    | 4  | 4 | 3/4''   | 12    | 215,9  |
| 6''     | 8                     | 4  | 4 | 3/4''   | 17    | 241,3  |
| 8''     | 7                     | 4  | 4 | 3/4''   | 16    | 298,4  |
| 10''    | 5                     | 8  | 4 | 7/8''   | 19    | 361,9  |
| 12''    | 5                     | 8  | 4 | 7/8''   | 19    | 431,8  |
| 14''    | 4                     | 8  | 4 | 1''     | 28    | 476,2  |
| 16''    | 4                     | 12 | 4 | 1''     | 28    | 539,7  |
| 18''    | 3                     | 12 | 4 | 1 1/8'' | 28    | 577,8  |
| 20''    | 3                     | 16 | 4 | 1 1/8'' | 34    | 635    |
| 24''    | 3                     | 16 | 4 | 1 1/4'' | 26    | 749,3  |
| 28''    | 3                     | 20 | 4 | 1 1/4'' | 25    | 863,6  |
| 30''    | 3                     | 24 | 4 | 1 1/2'' | 22    | 977,9  |
| 32''    | 3                     | 28 | 4 | 1 1/2'' | 21    | 1085,9 |
| 36''    | 3                     | 32 | 4 | 1 1/2'' | 21    | 1200,2 |
| 40''    | 3                     | 40 | 4 | 1 1/2'' | 30    | 1422,4 |

43025, Украина, м. Луцк, вул. Набережная 4, офис 214

E-mail: [valves1@brend-group.com](mailto:valves1@brend-group.com), [valves2@brend-group.com](mailto:valves2@brend-group.com), [brend-group@ukr.net](mailto:brend-group@ukr.net)

Тел. +380 332 287210, +380 332 287211, +380 332 287212 Факс: +380 332 728109

WEB: [www.brend-group.com](http://www.brend-group.com), [www.brend-group.uaprom.net](http://www.brend-group.uaprom.net)