

**PRZEPUSTNICA**  
 międzykołnierzowa

**BUTTERFLY VALVE**  
 lug type

**ЗАТВОР**  
 Межфланцевый



**Dane techniczne:**

Zabudowa wg PN-EN 558-1:2001.  
 Wykonanie wg PN-EN 593:2008.  
 Warunki odbioru wg PN-EN 12266-1:2007.  
 Połączenia kołnierzowe: wg PN-EN-1092-2:1999  
 standard - PN10, wykonanie morskie - PN16  
 klasa szczelności - A  
 ciśnienie robocze max. PN16  
 Temperatura pracy:  
 NBR do +70°C; EPDM do +120°C; FKM do +150°C\*

**Technical data:**

face to face length acc. EN 558-1  
 version acc. EN 593: 2004  
 terms of acceptance acc. EN 12266-1  
 flanges acc. EN 1092-2  
 standard - PN10, marine - PN16  
 leakproofness class - A  
 working pressure max. PN16  
 medium temperature - up to:  
 NBR +70°C; EPDM +120°C; FKM +150°C\*

**Технические параметры:**

Установочная длина согл. PN-EN 558-1:2001  
 Исполнение согл. PN-EN 593:2008  
 Условия приема согл. PN-EN 12266-1:2007  
 Фланцевые соединения согл. PN-EN-1092-2:1999  
 Стандарт - PN10, морской вариант - PN16  
 Класс герметичности A  
 Максимальное рабочее давление PN16.  
 Температура работы:  
 NBR до +70°C, EPDM до +120°C, FKM до +150°C

**Cechy konstrukcyjne:**

Zawsze uzgadniać wersję wykonania.  
 Maksymalne prędkości przepływu: - czynniki ciekłe (woda) 4 m/s, - czynniki gazowe (powietrze) 30 m/s.  
 Możliwe wykonania: napęd ręczny, elektromechaniczny lub pneumatyczny.  
 Wszystkie elementy są zabezpieczone przed korozją.  
 Wykonanie standardowe: **PN10, 70°C, NBR, otwory korpusu gwintowane, bez napędu, farba epoksydowa RAL5005 250µm** \*.

**Certyfikat CE**  
**Atest higieniczny PZH**

**Design features:**

The version of execute should be always agreed.  
 Max flow rate:  
 - liquids (water) 4 m/s, - gases (air) 30 m/s.  
 Executions with: mechanical, electric, pneumatic drive possibility.  
 All parts are protected against corrosion.

Standard execution: **PN10, 70°C, NBR, body's holes screwed, without drive, epoxide paint RAL5005 250µm** \*.

**Certyfikat CE**  
**Hygienic attest by PZH**

**Конструктивные особенности:**

Максимальная скорость:  
 - жидкость (вода) 4 м/с  
 - газ (воздух) 30 м/с  
 Возможные исполнения: ручной, электромеханический или пневматический привод.

Все элементы защищены от коррозии.  
 Стандартное исполнение:  
**PN10, 70 C, NBR, отверстия корпуса с резьбой, без привода, эпоксидная краска RAL5005 250 мкм** \*.

**Сертификат CE.**  
**Гигиенический сертификат Польского Учреждения Гигиены (PZH).**

**Zastosowanie:**

Woda przemysłowa, morska i pitna, oleje napędowe i opałowe, ścieki komunalne, powietrze, gaz oraz inne czynniki neutralne w zależności od zastosowanych materiałów na wkładkę uszczelniającą.

**Application:**

Sea water, industrial water, potable water, waste water, fuel oil, air, and other neutral media depending on kind of elastomer.

**Применение:**

Промышленная, морская и питьевая вода, мазуты, канализационные сети, газ, воздух и другие нейтральные вещества в зависимости от использования уплотняющих прокладок.

**Montaż:**

Przepustnice są dwustronnego działania.  
 Zabudowa przepustnicy:  
 DN 40-250 dowolna  
 DN 300-600 napęd z boku - wał poziomo.

**Assembly:**

Butterfly valves are both side action.  
 Assembly for:  
 DN 40-250 any  
 DN 300-600 drive from the side - shaft horizontaly.

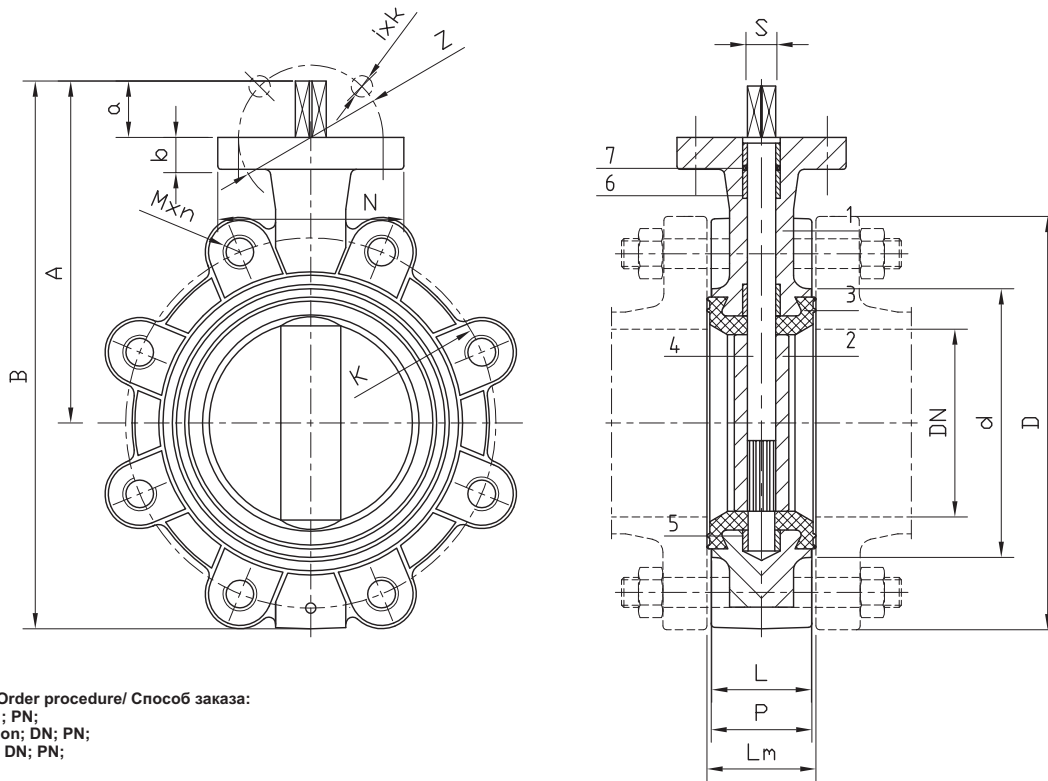
**Установка:**

Затворы двухсторонние.  
 Установка затвора:  
 DN 40-250 любая  
 DN 300-600 привод с боку, вал горизонтально.

\* - możliwe inne wykonania

\* - other executions on request

\* - возможны другие исполнения



Sposób zamawiania/ Order procedure/ Способ заказа:  
 Nr wyrobu/wersja; DN; PN;  
 Product number/version; DN; PN;  
 № изделия/Вариант; DN; PN;

Przykład, Example, Пример:  
 4495-1; DN250; PN16.

No.	Nazwa/Название	MATERIAŁY/Материал		
		1. standard/Стандарт	2. wykonanie morskie/Морской вариант	3. wykonanie SPECJALNE/Специальное исполнение
1	Kadłub/Корпус	EN-GJL-250 (GG25)	EN-GJL-250 (GG25)	EN-GJS-400-15 (GGG40)
2	Kłapa/Диск	EN-GJS-40015 (GGG40) X5CrNi18-10 (304)	CuSn5Zn5Pb5-C (B555), CuAl10Fe2-C (BA93) <sup>1)</sup>	X5CrNiMo17-12(AISI316)
3	Wkładka/Вкладыш	NBR, FKM (DN40-250), EPDM		
4	Wał/Вал	X20Cr13	CuAl10Fe3Mn2 (BA 1032)	X17CrNi 16-2
5,6	Tulejki/Втулка	CuZn37 (M63)	CuZn37 (M63)	CuZn37 (M63)
7	O-ring/Уплотнительное кольцо	NBR	NBR	EPDM, FKM

1) - na życzenie; On request; по заказу

DN	PN	L	Lm	P	A	B	d	D		K		M		n		i	k	N	z	S	a	Masa/Bec	
								PN10	PN16	PN10	PN16	PN10	PN16	PN10	PN16							497L	
mm	bar	mm																			kg		
40	10 (16*)	33	36	30	121	183	76	150		110		M16		4		4	7	70	50	11	28	3,2	
50		44	47	40	137	203	92	165		125		M16		4		4	7	70	50	11	28	4,4	
65		47	50	43	150	228	106	185		145		M16		4		4	7	70	50	11	28	5,8	
80		46	48	42	160	245	114	200		160		M16		8		4	9	90	70	11	30	7,1	
100		53	55	47	182	280	143	220		180		M16		8		4	9	90	70	14	30	8,1	
125		57	59	54	207	328	170	250		210		M16		8		4	9	90	70	14	30	20,5	
150		57	59	54	223	357	203	285		240		M20		8		4	9	90	70	17	30	23	
200		60	63	57	255	418	252	340		295		M20		8		12	4	9	90	70	17	30	27
250		69	72	65	314	510	306	395	405	350	355	M20	M24	12	12	4	12	125	102	22	40	41	
300		79	82	75	342	564	364	445	460	400	410	M20	M24	12	12	4	12	125	102	22	45	56	
350		78	81	74	365	640	431	505	520	460	470	M20	M24	16	16	4	14	125	102	22	45	82	
400		102	106	96	410	725	480	565	580	515	525	M24	M27	16	16	4	14	175	140	27	60	134	
500	127	131	120	490	866	590	670	715	620	650	M24	M30	20	20	4	22	175	140	36	65	191		
600	154	158	144	565	1031	688	780	840	725	770	M27	M33	20	20	4	22	210	165	36	65	266		

\* - ciśnienie nominalne PN16 na życzenie, możliwe odwołanie wg normy ANSI w klasie 125-150/ номинальное давление PN16, по желанию заказчика возможна рассверловка согл. ANSI класса 125-150  
 Ze względu na ciągły rozwój firmy zastrzegamy sobie prawo do modyfikacji produkowanych wyrobów.  
 В связи с постоянным развитием фирмы мы сохраняем за собой право внесения модификаций в производимые изделия.