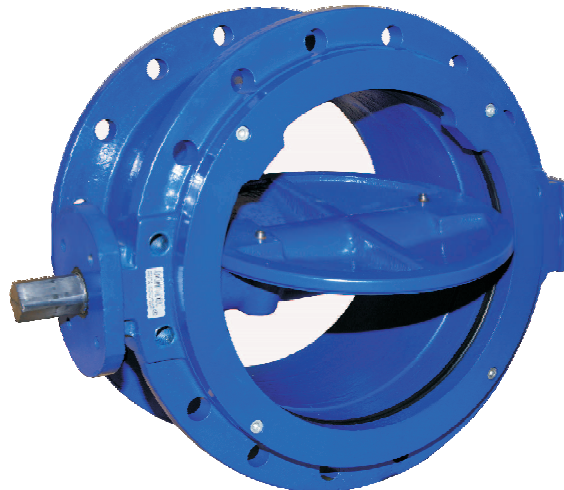


PRZEPUSTNICA
 kołnierzowa
 mimośrodowa

BUTTERFLY VALVE
 flanged

ЗАТВОР
 Фланцевый,
 с эксцентриситетом



Na zdjęciu DN 400

Dane techniczne:

Zabudowa wg PN-EN 558-1:2001.
 Wykonanie wg PN-EN 593:2008.
 Warunki odbioru wg PN-EN 12266-1:2007.
 Połączenia kołnierzowe: wg PN-EN-1092-2:1999
 klasa szczelności - A
 ciśnienie robocze max. PN10; PN16; PN25.
 Temperatura pracy:
 NBR do +70°C; FKM do +150°C; EPDM do +120°C

Technical data:

face to face length acc. EN 558-1
 version acc. EN 593: 2004
 terms of acceptance acc. EN 12266-1
 flanges acc. EN 1092-2
 leakproofness class - A
 working pressure max. PN16; PN16; PN25.
 medium temperature - up to:
 NBR +70°C; FKM +150°C; EPDM +120°C

Технические параметры:

Установочная длина согл. PN-EN 558-1:2001
 Исполнение согл. PN-EN 593:2001
 Условия приема согл. PN-EN 12266-1:2007
 Фланцевые соединения согл. PN-EN-1092-2:1999
 Класс герметичности А
 Максимальное рабочее давление PN10; PN16;
 PN25.
 Температура работы:
 NBR до +70°C, FKM до +150°C; EPDM до +120°C

Cechy konstrukcyjne:

Zawsze uzgadniać wersję wykonania.
 Maksymalne prędkości przepływu: - czynniki ciekłe
 (woda) 4 m/s, - czynniki gazowe (powietrze) 30 m/s.
 Możliwe wykonania: napęd ręczny,
 elektromechaniczny lub pneumatyczny.
 Wszystkie elementy są zabezpieczone przed
 korozją.
 Wykonanie standardowe:
**PN10, 70°C, NBR, farba epoksydowa RAL5005
 250µm, bez napędu** *.

Certyfikat CE
Atest higieniczny PZH

Design features:

The version of execute should be always agreed.
 Max flow rate:
 - liquids (water) 4 m/s, - gases (air) 30 m/s.
 Executions with: mechanical, electric, pneumatic
 drive possibility.
 All parts are protected against corrosion.

Standard execution:
**PN10, 70°C, NBR, epoxide paint RAL5005 250µm,
 without drive** *.

Certyfikat CE
Hygienic attest by PZH

Конструктивные особенности:

Максимальная скорость:
 - жидкость (вода) 4 м/с
 - газ (воздух) 30 м/с
 Возможные исполнения: ручной, электромеханический
 или пневматический привод.
 Все элементы защищены от коррозии.
 Стандартное исполнение:
**PN10, 70 C, NBR, эпоксидная краска RAL5005 250 мкм,
 без привода** *.

Сертификат CE.
**Гигиенический сертификат Польского Учреждения
 Гигиены (PZH).**

Zastosowanie:

Woda przemysłowa, morska i słodka, oleje
 napędowe i opałowe, ścieki komunalne, powietrze,
 gaz oraz inne czynniki neutralne w zależności od
 zastosowanych materiałów na pierścienie
 uszczelniające.

Application:

Sea water, industrial water, potable water, waste
 water, fuel oil, air, and other neutral media
 depending on kind of elastomer.

Применение:

Промышленная, морская, пресная вода, мазуты,
 канализационные сети, газ, воздух и другие
 нейтральные вещества в зависимости от
 использования уплотняющих прокладок.

Montaż:

Dopuszcza się dwustronne działania.
 Zaleca się montaż przepustnic zgodnie z
 oznaczonym kierunkiem przepływu.
 Zabudowa przepustnicy:
 napęd z boku - wał poziomo.

Assembly:

Butterfly valves are both side action.
 Recommended assembly in accordance with
 direction of flow:
 Assembly for:
 drive from the side - shaft horizontally.

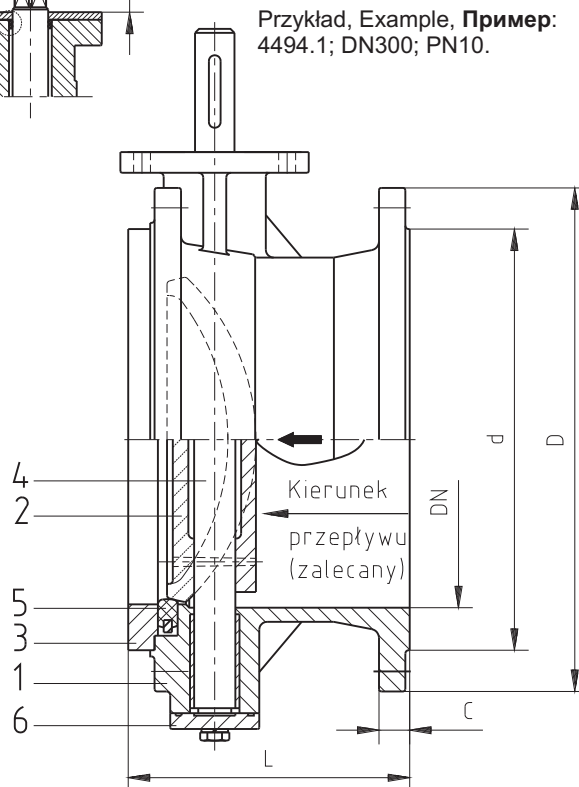
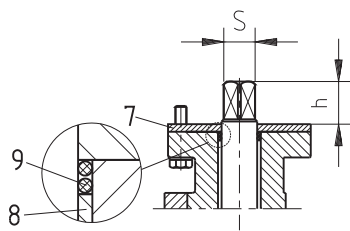
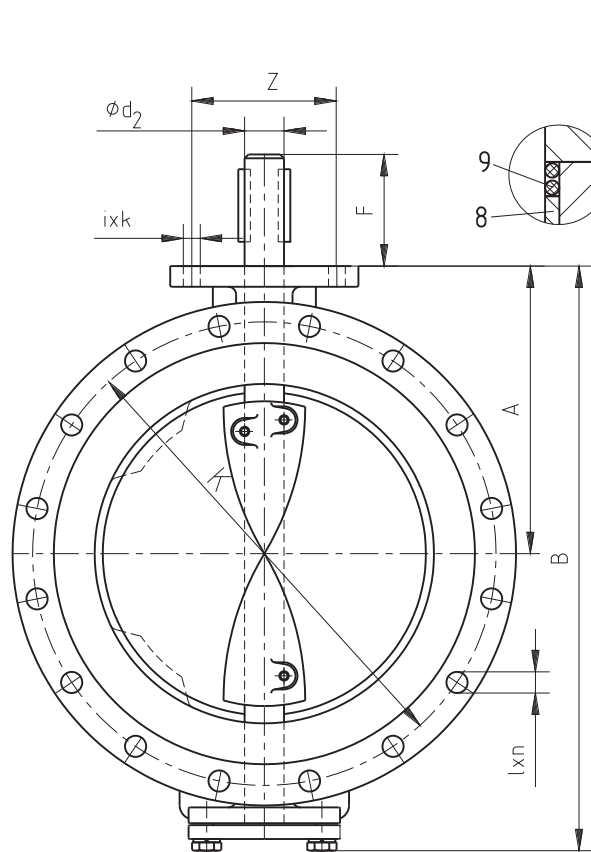
Установка:

Затворы двухсторонние.
 Затворы следует устанавливать согласно
 указанному направлению.
 Установка затвора:
 привод с боку, вал горизонтально.

* - możliwe inne wykonania

* - other executions on request

* - возможны другие исполнения



Sposób zamawiania/ Способ заказа:
 Nr wyrobu/wersja; DN; PN;
 Product number/version; DN; PN;
 № изделия /Вариант ; DN; PN;

Przykład, Example, Пример:
 4494.1; DN300; PN10.

No.	Nazwa/ Название	MATERIAŁY/Материал		
		1. standard/Стандарт	2. wykonanie morskie/Морской вариант	3. wykonanie brązowe/Бронзовый вариант
1.	Kadłub, Корпус	EN-GJL-250 (GG25) EN-GLS-400-15 (GGG40)	EN-GJL-250 (GG25) EN-GLS-400-15 (GGG40)	CuSn5Zn5Pb5-C (B555)
2.	Kłara, Диск	EN-GJL-250 (GG25) EN-GLS-400-15 (GGG40)	CuSn5Zn5Pb5-C (B555)	CuSn5Zn5Pb5-C (B555)
3.	Nakładka, Накладка	EN-GJS-400-15 (GGG40)	EN-GJS-400-15 (GGG40)	CuSn5Zn5Pb5-C (B555)
4.	Wał, Вал	X20Cr13; X17CrNi16-2 ⁽¹⁾	X17CrNi 16-2	CuAl10Fe3Mn2 (BA 1032) ⁽¹⁾
5, 9.	Pierścień uszczeln./Уплотнительное кольцо	NBR; EPDM, FKM		
6, 7.	Pokrywa/Крышка	EN-GJS-400-15 (GGG40)	EN-GJS-400-15 (GGG40)	CuSn5Zn5Pb5-C (B555)
8.	Tulejki/Втулка	CuZn37 (M63)		

DN	PN	L	F	A	B	S	C	D	K	d	l	n	h	Z	d ₂	ixk	Masa, Bec [kg]
mm	bar	mm										szt.	mm			1, 2	
300	10	270	55	270	510	27	28	445	400	370	23	12	40	102	35	4x11	94,5
350		290	55	297	570	27	30	505	460	430	23	16	45	125	40	4x13,5	113
400		310	65	329	635	27	28	565	515	482	28	16	50	125	45	4x13,5	152
500		350	80	392	764	36	30	670	620	585	28	20	60	165	50	4x21,5	182
600		390	80	469,5	898	45	30	780	725	685	31	20	70	165	60	4x21,5	268
700		229	86	540	1062	55	35	895	840	800	31	24	86	165	70	4x22	385
800		241	95	620	1212	60	44	1015	950	901	34	24	90	254	70	8x18	592
300		16	270	55	270	510	27	28	460	410	370	28	12	40	102	35	4x11
350	290		65	297	570	27	30	520	470	430	28	16	45	125	40	4x13,5	113
400	310		65	329	635	27	28	580	525	482	31	16	50	125	45	4x13,5	152
500	350		85	392	764	36	30	715	650	585	34	20	60	165	50	4x21,5	182
600	390		85	469,5	898	45	30	840	770	685	37	20	70	165	60	4x21,5	268
700	229		86	545	1077	55	41	910	840	800	37	24	86	165	74	4x22	398
800	241		95	620	1212	60	44	1025	950	901	41	24	90	254	85	8x18	600
700	25		292	86	560	1118	55	46	960	875	820	44	24	86	254	85	8x18
800		318	95	620	1223	60	51	1085	990	928	50	24	90	254	95	8x18	808

Ze względu na ciągły rozwój firmy zastrzegamy sobie prawo do modyfikacji produkowanych wyrobów.
 В связи с постоянным развитием фирмы мы сохраняем за собой право внесения модификаций в производимые изделия.