

**Zasuwa klinowa pierścieniowa
 kołnierzowa**

**Wedge-ring gate valve
 flanged**

**Задвижка кольцевая клиновая
 фланцевая**



**Wykonanie
 na PN25**

Na zdjęciu DN80

Dane techniczne:

długość zabudowy wg PN-EN 558-1: 2001
 zasuw typu 2110 - szereg 14
 zasuw typu 2113 - szereg 15
 połączenia kołnierzowe wg PN-EN 1092-2: 1999
 klasa szczelności - A
 ciśnienie robocze PN25
 temperatura czynnika do 120°C

Technical data:

face to face lenght acc. EN 558-1
 gate valve type 2110 - row 14
 gate valve type 2113 - row 15
 flanges acc. EN 1092-2
 leakproofness class - A
 working pressure PN25
 medium temperature up to 120°C

Технические параметры:

Строительная длина согл. PN-EN 558-1: 2001
 Задвижка типа 2110 ряд 14
 Задвижка типа 2113 ряд 15
 Фланцевое соединение согл. PN-EN 1092-2: 1999
 Класс герметичности А
 Рабочее давление PN25
 Температура среды: 120°C

Cechy konstrukcyjne:

O-Ringowe uszczelnienie trzpienia -
 "SUCHY GWINT" - wymienne pod ciśnieniem.
 Trzpień nierdzewny łożyskowany z walcowanym
 gwintem.
 Klin z wymienną nakrętką.
 Wszystkie elementy są zabezpieczone
 przed korozją.

Wykonanie standardowe: **PN25, 120°C, EPDM,
 farba poliwinylowa RAL7005 100 µm,
 kółko ręczne** (*).

Certyfikat CE
Atest higieniczny PZH

Design features:

Spindle's gaskets O-ring - "DRY THREAD" -
 replaceable under pressure.
 Stainless steel spindle with rolled thread and
 bearing.
 Wedge with replaceable spindle nut.

All parts are protected against corrosion.

Standard execution: **PN25, 120°C, EPDM,
 polivinył paint RAL7005 100 µm,
 with handwheel** (*).

Certificate CE
Hygienic attest by PZH

Конструктивные особенности:

Уплотнение шпинделя O-Ring - "СУХАЯ РЕЗЬБА"
 - заменяется под давлением
 Шпиндель нержавеющей, с накатанной резьбой.
 Клин с заменяемой гайкой.
 Все элементы защищены от коррозии.

Стандартное исполнение:
**PN25, 120°C, EPDM, поливиниловая краска
 RAL7005 100 мкм, штурвал** (*).

Сертификат CE.
**Гигиенический сертификат Польского
 Учреждения Гигиены (PZH).**

Zastosowanie:

W instalacjach wodnych, powietrza, ropy,
 ropopochodnych, wody pitnej, słonej, przemysłowej
 oraz innych płynów obojętnych chemicznie - inne
 uzgodnić z producentem.

Application:

In instalations for water and other inert fluids to flow
 closing.

Применение:

Для перекрытия потока в водопроводных сетях, сетях
 передачи воздуха, нефти, нефтепродуктов, питьевой,
 соленой, промышленной воды и других химически
 нейтральных жидкостей. Другие варианты под заказ.

Montaż:

Montaż jest możliwy w zakresie: od pozycji poziomej
 do pozycji pionowej.

Assembly:

Assembly from horizontal to vertical position.

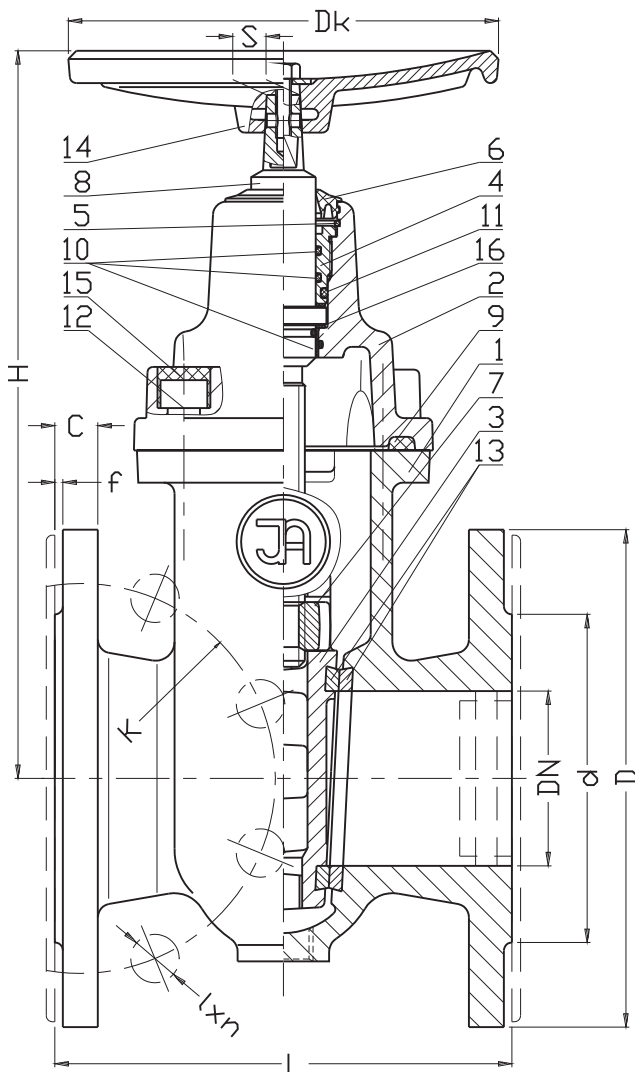
Установка:

Задвижка может устанавливаться в любом
 положении от горизонтального до вертикального.

* - możliwe inne wykonania

*- other executions on request

* - возможны другие исполнения



No.	Część, Part, Деталь	Materialy, Materials, Материал
1	Korpus Body Корпус	Żeliwo sferoidalne EN-GJS-400-15 PN-EN 1563:2012
2	Pokrywa Bonnet Крышка	Żeliwo sferoidalne EN-GJS-400-15 PN-EN 1563:2012
3	Klin Wedge Клин	Żeliwo sferoidalne EN-GJS-400-15 PN-EN 1563:2012
4	Korek uszczelniający Packing cork Уплотнительная пробка	Mosiądz PN-EN 1982:2010
5	Pierścień zabezpiecz. Stopper ring Предохранительное кольцо	Stal 65G PN-74/H-84032
6	Uszczelka czyszcząca Clean gasket Резиновый пыльник	Guma EPDM, NBR PN-ISO 1629: 2005
7	Nakrętka trzpienia Spindle nut Гайка шпинделя	Mosiądz PN-EN 1982:2010
8	Trzpień Spindle Шпиндель	Stal X20Cr13, X17CrNi16-2 PN-EN 10088-1:2007
9	Uszczelka pokrywy Bonnet gasket Уплотнение крышки	Guma EPDM, NBR PN-ISO 1629: 2005
10	Pierścień O-Ring Seal O-Ring Уплотнительное кольцо	Guma EPDM, NBR PN-ISO 1629: 2005
11	Pierścień O-Ring Seal O-Ring Уплотнительное кольцо	Guma EPDM, NBR PN-ISO 1629: 2005
12	Śruba Screw Болт	Stal Fe/Zn5, stal nierdzewna PN-EN ISO 4762:2006
13	Pierścień Ring Кольцо	Mosiądz PN-EN 1982:2010
14	Kółko Wheel Штурвал	Żeliwo szare EN-GJL-250, PN-EN 1561:2012
15	Zasłepka śruby Screw stopper Заглушка болта	Parafina
16	Podkładka Washer Прокладка	Polietylen PN-EN ISO 1872-1:2000

DN	2110 L	2113 L	Dk	H	d	D	K	I	C	f	n	□S	LH gwint LH thread ЛН Резьба	Masa Weight Вес	Masa Weight Вес
[mm]												-	[mm]	2110 [kg]	2113 [kg]
40	140	240	200	230	88	150	110	19	19	3	4	14	Tr 16 x 4	10,6	12,4
50	150	250	200	250	102	165	125	19	19	3	4	14	Tr 16 x 4	14	16,3
65	170	270	200	280	122	185	145	19	19	3	8	17	Tr 16 x 4	16,5	19,9
80	180	280	200	310	138	200	160	19	19	3	8	17	Tr 16 x 4	22	26,2
100	190	300	250	350	162	235	190	23	19	3	8	19	Tr 20 x 4	30	45,3
125	200	325	250	395	188	270	220	28	19	3	8	19	Tr 24 x 5	39	50,2
150	210	350	250	450	218	300	250	28	20	3	8	19	Tr 24 x 5	51	60
200	230	400	320	510	278	360	310	28	22	3	12	24	Tr 24 x 5	80	90
250	250	450	320	630	335	425	370	31	25	3	12	27	Tr 32 x 6	101	136
300	270	500	320	710	395	485	430	31	28	4	16	27	Tr 32 x 6	149	162

Sposób zamawiania/ Order procedure/ Способ заказа :
Nr wyrobu; DN; materiały; PN;
Product number; DN; materials; PN;
№ изделия; DN; Материал; PN;

Przykład, Example, Пример:
2110; DN100; EN-GJS-400-15/EPDM; PN25.

Ze względu na ciągły rozwój firmy zastrzegamy sobie prawo do modyfikacji produkowanych wyrobów.
В связи с постоянным развитием фирмы мы сохраняем за собой право внесения модификаций в производимые изделия.