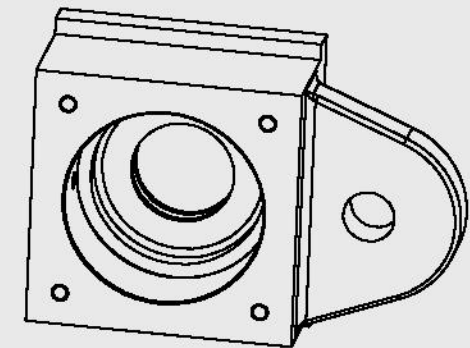


# GLH

*more than standard...*

Spannlagergehäuse  
SOSP

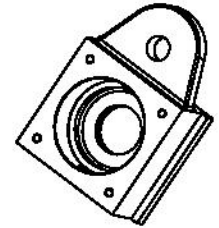
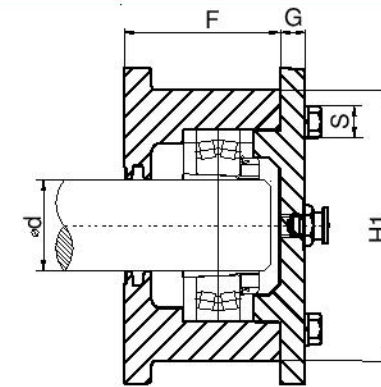
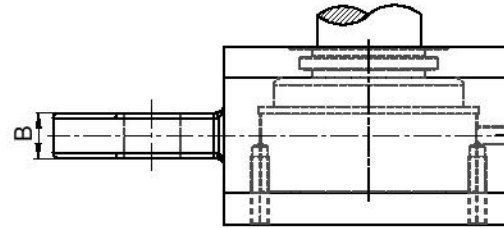
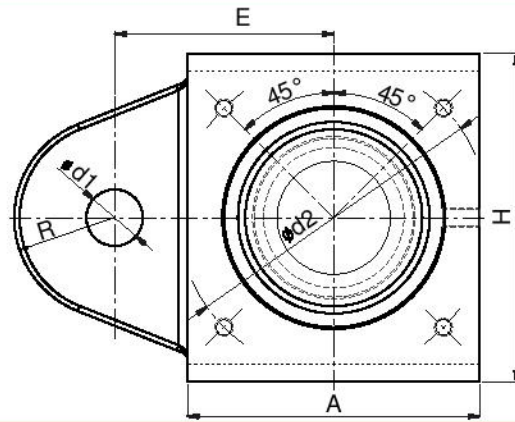




Spanntrommellager der Reihe SOSP sind geeignet für Pendelkugel- oder Pendelrollenlager auf Spannhülse.

Sie sind lieferbar für Wellendurchmesser 40 bis 100 mm. Die Gehäuse werden mit einer Filzdichtung ausgestattet. Material GG25. Diese Gehäuse sind für Fettschmierung ausgelegt. Als Erweiterung dieser Baureihe bieten wir Ihnen alternativ unsere SOSPG an. Diese Gehäuse können wahlweise mit Filz-, 2-Lippen- oder V-Ringdichtung ausgestattet werden.

Take-up units SOSP are suitable for self-aligning ball or spherical roller bearings with adapter sleeves. They are available for shaft diameters 40 to 100mm. Grease lubrication.



Teilnummer Reference Reference Referencia	Welle Shaft Arbre Eje	Abmessungen Dimensions Dimensions Dimensiones													Schrauben Bolts Vis Tornillo	Wälzlager Bearing Roulement Rodamiento	Spannhülse Sleeve Manchon Manguito	Festringe Locating rings Bagua d'arrêt Anillo- Guía	Gewicht Weight Poids Peso
	d	d1	d2	A	H	H1	E	F	G	M	R	B	S					kg	
SOSP40	40	21	130	120	140	120	95	57	12	23	38	25	M8	1209K 2209K 22209K	H209 H309	2xFR85x6 1xFR85x8	10		
SOSP50	50	21	130	120	140	120	95	57	12	25	38	25	M8	1211K 2211K 22211K	H211 H311	2xFR100x6 1xFR100x8	9		
SOSP60	60	31	170	160	180	160	120	64	17	30	55	25	M10	1213K 2213K 22213K	H213 H313	2xFR120x10 1xFR120x12	18		
SOSP70	70	36	185	200	200	180	145	72	17	35	58	30	M16	1216K 2216K 22216K	H216 H316	2xFR140x8,5 1xFR140x10	27		
SOSP80	80	36	205	200	200	180	145	72	17	42,5	58	30	M16	1218K 2218K 22218K	H218 H318	2xFR160x16 2xFR160x11	25		
SOSP90	90	41	250	240	260	240	170	92	21	45	65	35	M16	1220K 2220K 22220K	H220 H320	2xFR180x18 2xFR180x12	35		
SOSP100	100	41	250	240	260	240	170	92	20	49	65	35	M16	1222K 2222K 22222K	H222 H322	2xFR200x21,5 2xFR200x14	33		