

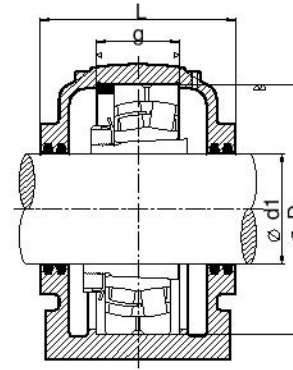
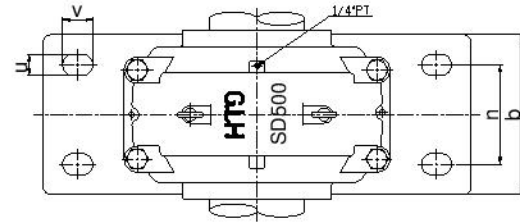
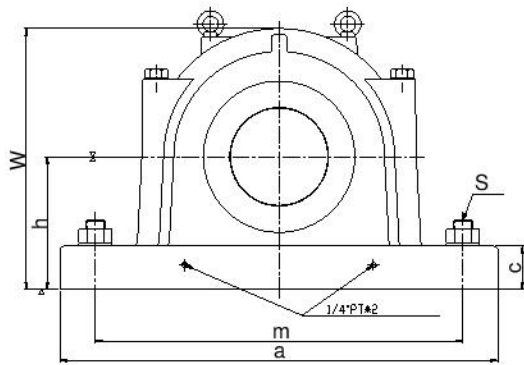
GLH

more than standard...

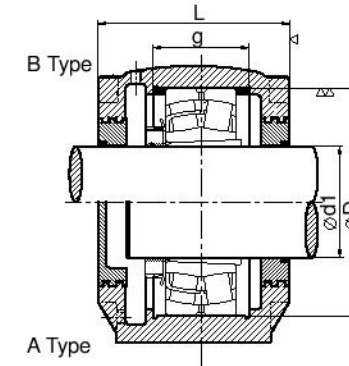
Stehlagergehäuse
housing
paliers
soportes

SD500
SD600

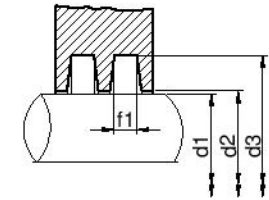




Standard



TS-Version



Teilenummer Welle Abmessungen
 Reference Shaft Dimensions
 Reference Aibre Dimensions
 Referencia Eje Dimensiones

Schrauben
 Bolts
 Vis
 Tornillo

Gewicht
 Weight
 Poids
 Peso

Wälzlager
 Bearing
 Roulement
 Rodamiento

Spannhülse
 Sleeve
 Manchon
 Manguito

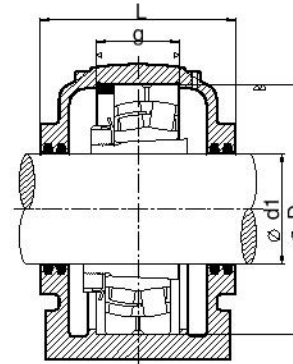
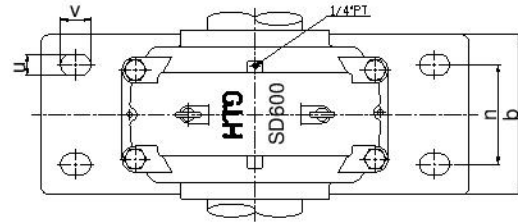
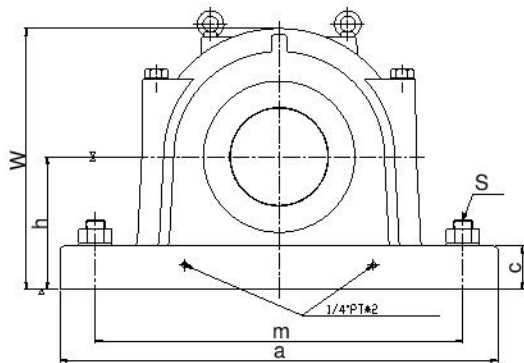
Festringe
 Locating rings
 Bague d'arrêt
 Anillo- Guía

Stück
 Qty.
 Quantité
 Cantidad

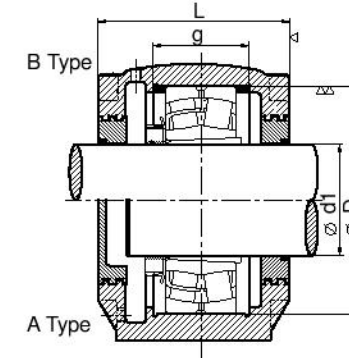
mm

mm

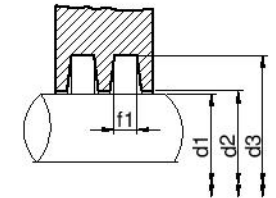
	d1	D	a	b	c	g	h	L	w	m	n	u	v	S	d2	d3	f1	kg				
SD534	150	310	620	230	60	106	180	270	360	510	140	36	52	M30	153	183	10	92	22234K	H3134	SR310x10	2
SD536	160	320	650	240	60	106	190	280	380	540	150	36	52	M30	163	193	10	105	22236K	H3136	SR320x10	2
SD538	170	340	700	260	65	112	200	290	400	570	160	36	55	M30	173	203	10	125	22238K	H3138	SR340x10	2
SD540	180	360	740	270	65	118	210	300	420	610	170	36	55	M30	183	213	10	140	22240K	H3140	SR360x10	2
SD544	200	400	820	300	70	128	240	330	475	680	190	43	62	M36	203	240	11	200	22244K	H3144	SR400x10	2
SD548	220	440	880	310	85	140	260	340	515	740	200	43	62	M36	223	260	11	230	22248K	H3148	SR440x10	2
SD552	240	480	940	340	85	150	280	370	560	790	210	43	62	M36	243	286	12	290	22252K	H3152	SR480x10	2
SD556	260	500	990	370	100	150	300	390	590	830	230	50	70	M42	263	306	12	310	22256K	H3156	SR500x10	2
SD560	280	540	1060	390	100	160	325	410	640	890	250	50	70	M42	283	332	13	450	22260K	H3160	SR540x10	2
SD564	300	580	1110	420	110	170	355	440	690	930	270	58	77	M48	303	352	13	550	22264K	H3164	SR580x10	2







Standard



TS-Version



 Teilenummer  Reference  Reference  Referencia	Welle Shaft Arbre Eje	Abmessungen Dimensions Dimensions Dimensiones	Schrauben Bolts Vis Tornillo	Gewicht Weight Poids Peso	Wälzlager Bearing Roulement Rodamiento	Spannhülse Sleeve Manchon Manguito	Festringe Locating rings Bagua d'arrêt Anillo- Guia	Stück Qty. Quantité Cantidad
---	--------------------------------	--	---------------------------------------	------------------------------------	---	---	--	---------------------------------------

	mm														mm							
	d1	D	a	b	c	g	h	L	w	m	n	u	v	S	d2	d3	f1	kg				
SD634	150	360	740	270	65	130	210	300	420	610	170	36	55	M30	153	183	10	140	22334K	H2334	SR350x10	1
SD636	160	380	780	290	70	136	225	320	450	640	180	43	62	M36	163	193	10	170	22336K	H2336	SR380x10	1
SD638	170	400	820	300	70	142	240	330	475	650	190	43	62	M36	173	203	10	200	22338K	H2338	SR400x10	1
SD640	180	420	860	320	85	148	250	350	500	710	200	43	62	M36	183	213	10	230	22340K	H2340	SR420x10	1
SD644	200	460	920	330	85	155	280	360	550	770	210	43	62	M36	203	240	11	290	22344K	H2344	SR460x10	1
SD648	220	500	990	370	100	165	300	390	590	830	230	50	70	M36	223	260	11	350	22348K	H2348	SR500x10	1
SD652	240	540	1060	390	100	175	325	410	640	890	250	50	70	M42	243	286	12	450	22352K	H2352	SR540x10	1
SD656	260	580	1110	420	110	185	355	440	690	930	270	58	77	M42	263	306	12	550	22356K	H2356	SR580x10	1