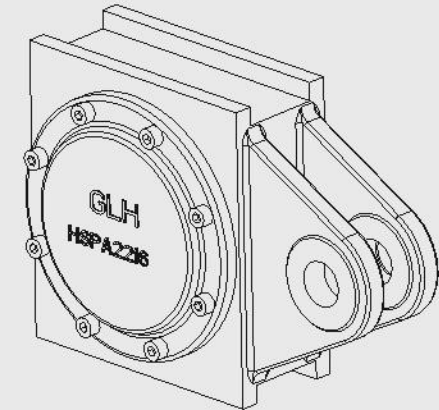
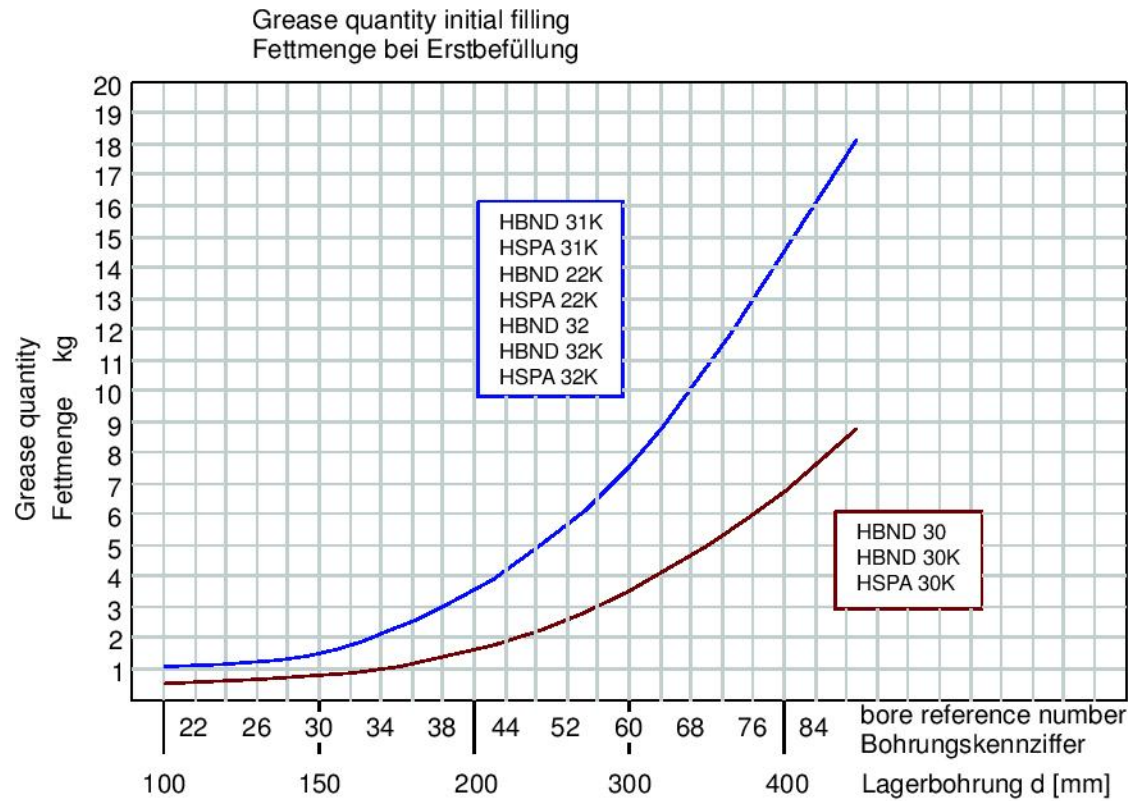


# GLH

*more than standard...*

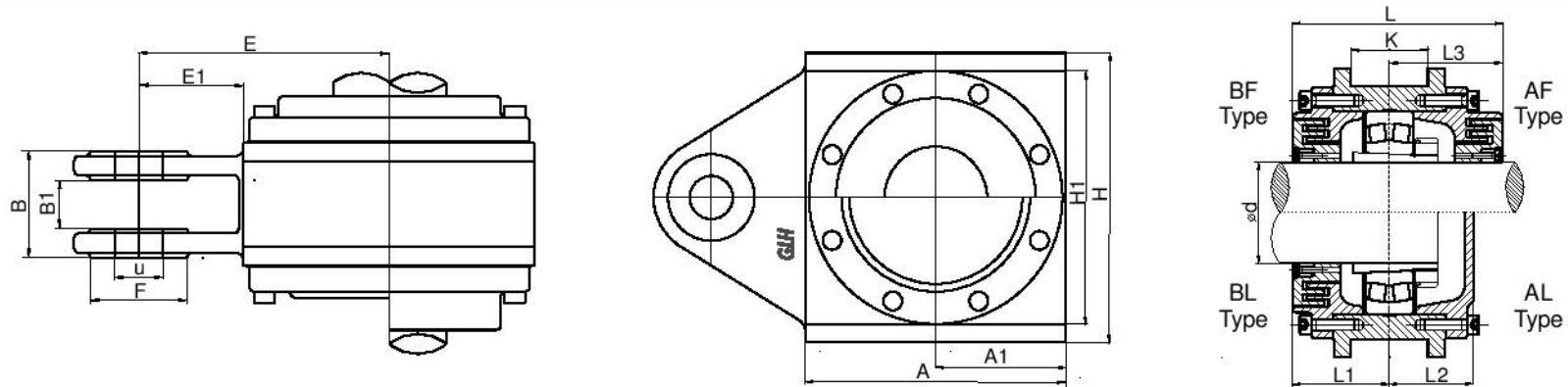
Spanntrommellager  
take-up housing  
paliers tendeurs  
soportes tensores  
HSPA





Spanntrommellager der Reihe HSPA sind ungeteilt und wurden für den Einbau von Pendelrollenlagern konzipiert. Die Abdichtung erfolgt mittels Labyrinthringen. Der Lagersitz im Gehäuse ist nach Toleranz G7 bearbeitet. Das Standardmaterial ist Stahlguss GS45. Die Gehäuse sind für Fettschmierung ausgelegt.

These take-up housings HSPA are used with spherical roller bearings. These one-piece housings are produced in cast steel GS45 as standard material. The standard sealing is labyrinth rings. The bearing seat is machined to tolerance G7. Grease lubrication.

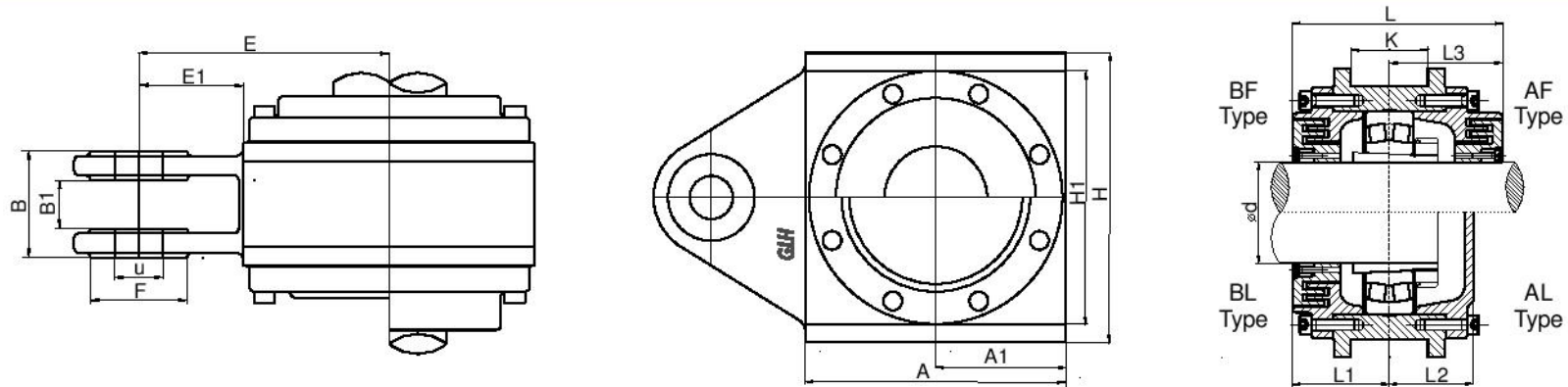


	Teilenummer	Welle	Abmessungen
	Reference	Shaft	Dimensions
	Reference	Arbre	Dimension
	Referencia	Eje	Dimensiones

Schrauben	Wälzlager	Spannhülse	Gewicht
Bolts	Bearing	Sleeve	Weight
Vis	Roulement	Manchon	Poids
Tornillo	Rodamiento	Manguito	Peso

mm

	d	A	A1	D	H	H1	E	E1	g	b	F	U	B	B1	tk	L	L1	L2	L3	G	K	ts		kg (ca.)	
HSPA2211K	50	150	75	100	150	135	105	30	25	50	60	20	42	22	122	109	49	35	60	50	34	M8	22211K	H311	9,5
HSPA2212K	55	165	82,5	110	165	150	120	37,5	28	60	60	25	50	26	135	120	54	40	66	60	43	M8	22212K	H312	10
HSPA2213K	60	160	80	120	180	155	145	65	31	78	60	30	66	30	135	135,5	62	53	73	78	53	M8	22213K	H313	12
HSPA2216K	70	180	90	140	200	175	155	65	33	78	60	30	66	30	155	145	67	58	78	78	53	M8	22216K	H316	17
HSPA2218K	80	210	105	160	230	200	170	65	40	78	60	30	66	30	180	168,5	78	63	90	78	53	M8	22218K	H318	24
HSPA2220K	90	235	117,5	180	250	220	185	67,5	46	69	65	35	70	36	205	170	80	65	90	69	40	M8	22220K	H320	27
HSPA2222K	100	255	125	200	270	240	200	70	53	78	70	40	76	40	220	199,5	94	68	105	78	53	M8	22222K	H322	29
HSPA2224K	110	275	135	215	290	260	210	70	58	78	70	40	76	40	240	180	85	69	95	78	53	M8	22224K	H3124	30
HSPA2226K	115	295	147,5	230	310	290	220	70	64	82	70	40	76	40	260	194	87	78	110	82	53	M12	22226K	H3126	38
HSPA2228K	125	315	155	250	330	300	230	70	68	88	70	40	76	40	275	226	93	78	113	83	53	M12	22228K	H3128	43
HSPA3028K	125	260	130	210	300	270	225	90	53	70	90	50	150	60	235	156	68	68	88	70	45	M12	23028K	H3028	50
HSPA3030K	135	280	140	225	320	290	235	90	56	85	90	50	150	60	250	194	82	82	112	85	45	M12	23030K	H3030	60
HSPA3132K	140	370	185	270	370	340	350	160	86	116	100	61	132	62	300	229	108	108	121	116	65	M12	23132K	H3132HG	125
HSPA3034K	150	325	162,5	260	360	330	260	90	67	102	90	50	150	60	285	201	88	88	113	102	65	M12	23034K	H3034HG	87
HSPA3134K	150	375	187,5	280	400	370	395	180	88	120	100	60	132	62	330	249	113	113	136	120	65	M12	23134K	H3134HG	150
HSPA2236K	160	420	210	320	440	410	380	170	86	114	140	80	135	65	360	255	120	95	135	114	60	M16	22236K	H3136HG	200
HSPA3036K	160	350	175	280	390	360	275	90	74	100	90	50	150	60	310	201	88	88	113	100	65	M12	23036K	H3036HG	105
HSPA3136K	160	400	200	300	440	410	360	158	96	120	140	80	135	65	350	248	113	105	135	120	60	M16	23136K	H3136HG	180
HSPA3236K	160	420	210	320	450	410	300	90	112	140	140	80	140	70	360	285	135	110	150	140	93	M16	23236K	H2336HG	230



Teilenummer  
 Reference  
 Reference  
 Referencia

Welle  
 Shaft  
 Arbre  
 Eje

Abmessungen  
 Dimensions  
 Dimension  
 Dimensiones

Schrauben  
 Bolts  
 Vis  
 Tornillo

Wälzlager  
 Bearing  
 Roulement  
 Rodamiento

Spannhülse  
 Sleeve  
 Manchon  
 Manguito

Gewicht  
 Weight  
 Poids  
 Peso

	mm																								
	d	A	A1	D	H	H1	E	E1	g	b	F	U	B	B1	tk	L	L1	L2	L3	G	K	ts	kg (ca.)		
HSPA3038K	170	375	180	290	440	400	290	90	75	105	90	50	150	60	325	211	93	88	118	105	65	M16	23038K	H3038HG	135
HSPA3040K	180	390	200	310	430	400	275	85	82	125	120	70	125	62	340	240	107	108	133	125	83	M16	23040K	H3040HG	160
HSPA3140K	180	420	210	340	440	410	360	140	112	140	100	60	140	70	380	270	120	115	150	140	100	M16	23140K	H3140HG	175
HSPA3044K	200	430	210	340	480	440	325	100	90	120	100	60	200	70	375	241	103	103	138	120	65	M16	23044K	H3044XHG	185
HSPA3144K	200	470	235	370	510	480	530	260	120	150	140	100	144	74	410	295	128	128	148	150	65	M16	23144K	H3144XHG	265
HSPA3148K	220	520	260	400	540	500	515	250	128	152	250	100	215	123	455	328	149	129	179	152	65	M20	23148K	H3148XHG	310
HSPA3052K	240	500	245	400	540	500	515	250	104	135	250	100	215	123	440	261	113	113	148	135	65	M16	23052K	H3052XHG	240
HSPA3152K	240	550	275	440	570	540	565	270	144	175	250	100	225	135	490	336	151	141	185,5	175	80	M24	23152K	H3152XHG	330
HSPA3252K	240	596	298	480	610	570	615	300	174	205	240	100	240	173	535	375	168	158	207,5	205	103	M20	23252K	H2352XHG	420
HSPA3156K	260	600	300	460	610	570	615	300	146	175	200	100	240	173	510	351	158	148	193	175	103	M24	23156K	H3156XHG	360
HSPA3160K	280	630	315	500	650	610	650	310	160	190	200	100	270	170	550	385	170	155	215	190	130	M24	23160K	H3160HG	440
HSPA2260K	280	660	330	540	680	640	630	280	140	177	200	105	220	150	600	370	175	161	195,5	177	80	M20	22260K	H3160HG	530
HSPA3260K	280	680	340	540	690	650	680	310	192	230	260	100	270	190	600	404	182	187	222	230	115	M24	23260K	H3260HG	625
HSPA3164K	300	680	340	540	700	660	680	340	176	210	240	110	300	180	590	395	180	192	215	210	140	M24	23164K	H3164HG	580
HSPA3168K	320	740	370	580	740	700	720	310	190	220	240	120	300	180	630	445	200	200	245	220	150	M24	23168K	H3168HG	640
HSPA3268K	320	735	385	620	740	700	750	310	224	265	240	110	300	213	680	475	203	238	272	265	123	M24	23268K	H3268HG	650
HSPA3272K	340	800	400	650	830	790	765	310	232	275	280	130	330	213	890	509	227	222	282	275	123	M24	23272K	H7272HG	890
HSPA3176K	360	750	375	620	780	740	750	320	194	230	230	110	300	200	700	459	202	202	257	230	120	M24	23176K	H3176HG	720
HSPA3276K	360	810	405	680	820	780	780	305	240	295	240	110	300	213	730	529	232	257	297	295	123	M30	23276K	H3176HG	910