

GLH

more than standard...

**Flanschlagergehäuse
722500-G
FCMG500**





Die Flanschlagergehäuse der Reihe 722500G und FCMG sind eine Weiterentwicklung der klassischen Flanschlagergehäuse mit Filzdichtung. Die Gehäuse sind nach dem Baukasten-Prinzip gefertigt. Sie können bei diesem Gehäuse handelsübliche geteilte und ungeteilte Dichtungen und Deckel einsetzen. Die Dichtungen oder Deckel werden mittels eines Halterings in dem Gehäuse befestigt.

- geteilte Dichtungen
- große Auswahl an Dichtungen
- geringere Lagerhaltung
- Haltering auch als Zentrieransatz einsetzbar

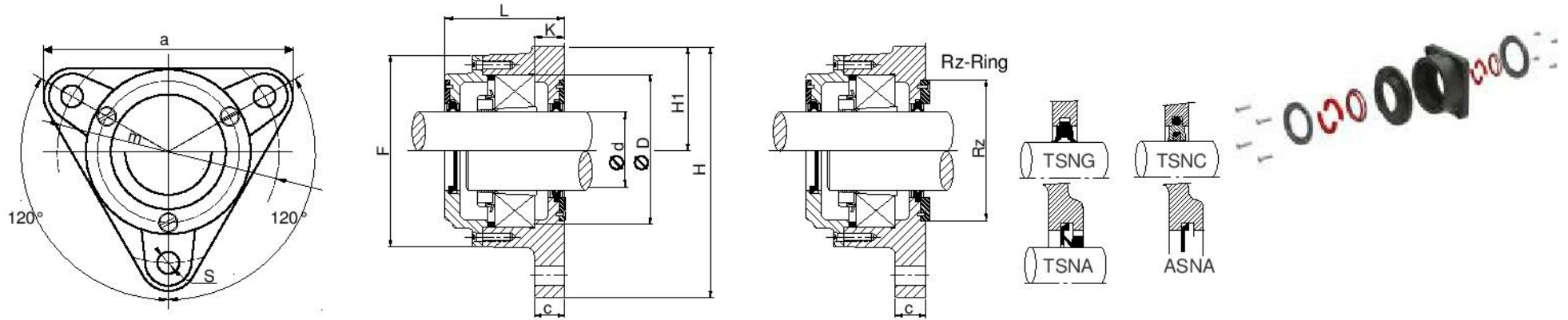
Flanged bearing housings FCM-LOR are suitable for self-aligning ball bearings and spherical roller bearings.

They are mounted with adapter sleeve. The bearing seat is machined to tolerance G7.

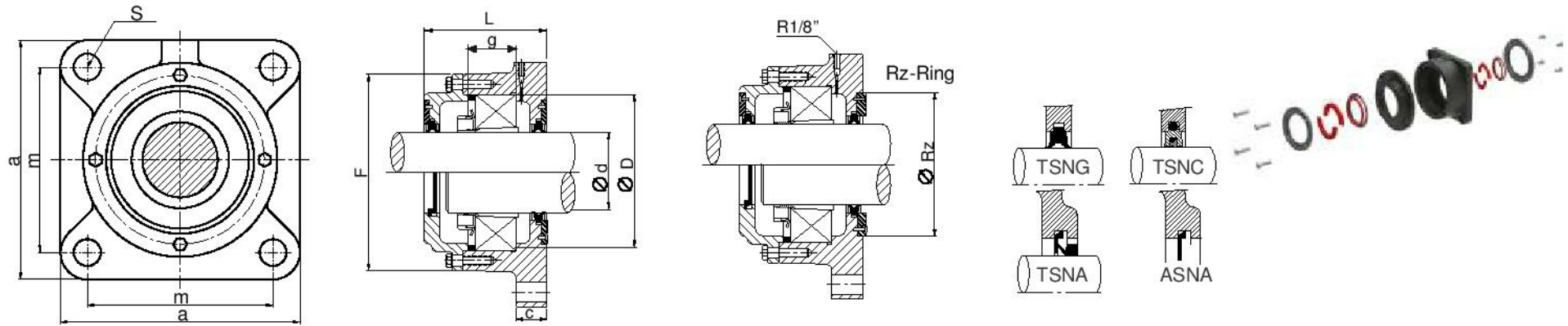
The standard material is GG20, but we can offer them in other materials upon request.

OSM and Taconite seal are the standard. Grease lubrication.

- splitet Seal-Arrangemnts
- bride variety of Seal-Arrangements
- smaler Stocklevel
- retainer-Ring also available as centre-spigot



	Teilenummer Reference Reference Referencia	Welle Shaft Arbre Eje	Abmessungen Dimensions Dimensions Dimensiones											Schrauben Bolts Vis Tornillo	Wälzlager Bearing Roulement Rodamiento	Spannhülse Sleeve Manchon Manguito	Festringe Locating rings Bagua d'arrêt Anillo- Guia	Stück Qty. Quantité Cantidad	Abdichtungen Seals Etanchetés Obturation tipos		Enddeckel Endcover Couvercles Tapas Laterales	Schniernippel Grease Bore Trous de Graissage Agujeros de Engrase
			d	D	a	c	K	m	F	H	H1	L	Rz						S			
	722509G		40	85	180	12	19	160	113	160	60	70	95	M12	1209K 2209K 22209K	H209 H309	85x6 85x2	1 1	TSNG509 TSNA509 TSNC509	ASNA509	M6	
	722510G		45	90	180	15	22	160	118	160	60	73	100	M12	1210K 2210K 22210K	H210 H310	90x5 90x2	1 1	TSNG510 TSNA510 TSNC510	ASNA510	M6	
	722511G		50	100	192	15	24	170	128	172	65	81,5	110	M16	1211K 2211K 22211K	H211 H311	100x6 100x2	1 1	TSNG511 TSNA511 TSNC511	ASNA511	M6	
	722512G		55	110	210	15	23	180	142	189	72	82	120	M16	1212K 2212K 22212K	H212 H312	110x8 110x2	1 1	TSNG512 TSNA512 TSNC512	ASNA512	M6	
	722513G		60	120	225	15	22	190	152	203	78	86	125	M16	1213K 2213K 22213K	H213 H313	120x10 120x2	1 1	TSNG513 TSNA513 TSNC513	ASNA513	M6	



	Teilenummer Welle	Abmessungen	Schrauben	Wälzlager	Spannhülse	Festringe	Stück	Abdichtungen	Enddeckel
	Reference Shaft	Dimensions	Bolts	Bearing	Sleeve	Locating rings	Qty.	Seals	Endcover
	Reference Arbre	Dimensions	Vis	Roulement	Manchon	Bagua d'arrêt	Quantité	Etanchetés	Couvercles
	Referencia Eje	Dimensiones	Tornillo	Rodamiento	Manguito	Anillo - Guía	Cantidad	Obturación tipos	Tapas Laterales
		mm							
		d D a c g m F L Rz S							
FCM509G		40 85 136 12 31 105 113 78 95	M12	1209K 2209K	H209 H309	85x6 85x8	2 1	TSNG509 TSNA509 TSNC509	ASNA509
FCM510G		45 90 142 15 33 108 118 82 100	M12	1210K 22210K	H210 H310	90x6,5 90x10	2 1	TSNG510 TSNA510 TSNC510	ASNA510
FCM511G		50 100 160 20 33 124 130 89 110	M16	1211K 22211K	H211 H311	100x6 100x8	2 1	TSNG511 TSNA511 TSNC511	ASNA511
FCM512G		55 110 170 20 38 130 142 94 120	M16	1212K 22212K	H212 H312	110x8 110x10	2 1	TSNG512 TSNA512 TSNC512	ASNA512
FCM513G		60 120 180 20 43 140 152 98 125	M16	1213K 22213K	H213 H313	120x10 120x12	2 1	TSNG513 TSNA513 TSNC513	ASNA513
FCM515G		65 130 188 25 41 152 168 104 135	M16	1215K 22215K	H215 H315	130x8 130x10	2 1	TSNG515 TSNA515 TSNC515	ASNA515
FCM516G		70 140 198 25 43 152 176 110 140	M16	1216K 22216K	H216 H316	140x8,5 140x10	2 1	TSNG516 TSNA516 TSNC516	ASNA516
FCM517G		75 150 210 25 46 170 188 114 145	M16	1217K 22217K	H217 H317	150x9 150x10	2 1	TSNG517 TSNA517 TSNC517	ASNA517
FCM518G		80 160 210 25 62,4 170 198 118 150	M16	1218K 22218K	H218 H318	160x16,2 160x11,2	2 1	TSNG518 TSNA518 TSNC518	ASNA518
FCM520G		90 180 250 30 70,3 198 220 146 175	M20	1220K 22220K	H220 H320	180X10 180X10	2 1	TSNG520 TSNA520 TSNC520	ASNA520
FCM522G		100 200 270 30 80 219 246 148 185	M20	1222K 22222K	H222 H322	200X21 200X13,5	2 1	TSNG522 TSNA522 TSNC522	ASNA522