

GLH

more than standard...

**Flanschlagergehäuse
722500-G
FCMG500**





Die Flanschlagergehäuse der Reihe 722500G und FCMG sind eine Weiterentwicklung der klassischen Flanschlagergehäuse mit Filzdichtung. Die Gehäuse sind nach dem Baukasten-Prinzip gefertigt. Sie können bei diesem Gehäuse handelsübliche geteilte und ungeteilte Dichtungen und Deckel einsetzen. Die Dichtungen oder Deckel werden mittels eines Halterings in dem Gehäuse befestigt.

- geteilte Dichtungen
- große Auswahl an Dichtungen
- geringere Lagerhaltung
- Haltering auch als Zentrieransatz einsetzbar

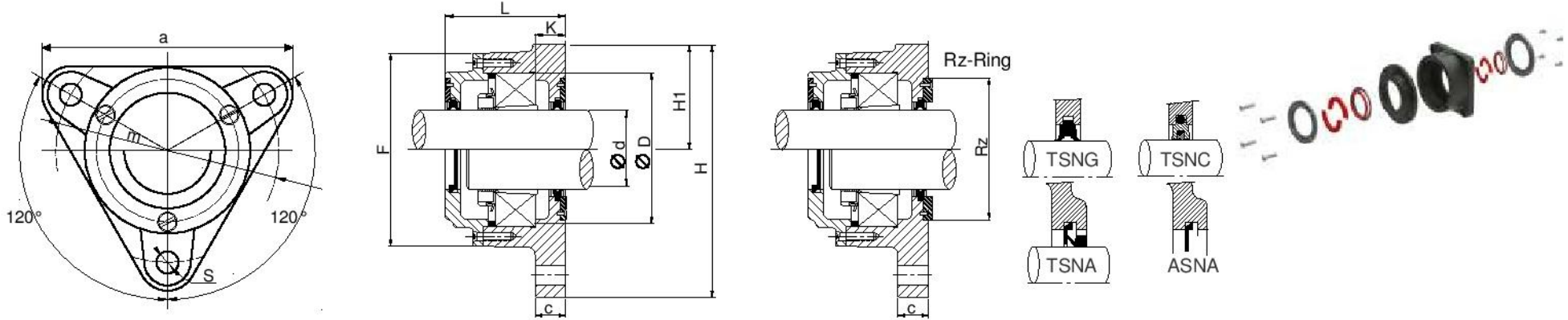
Flanged bearing housings FCM-LOR are suitable for self-aligning ball bearings and spherical roller bearings.

They are mounted with adapter sleeve. The bearing seat is machined to tolerance G7.

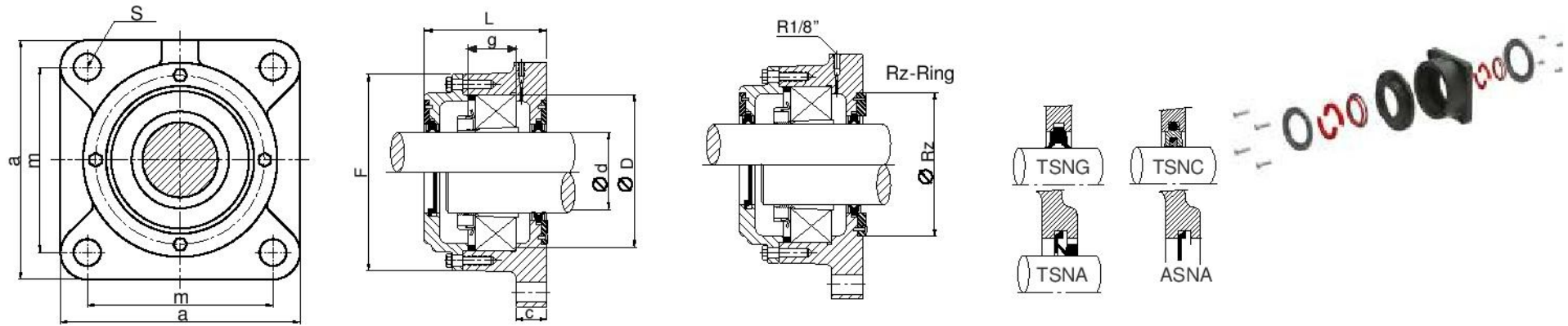
The standard material is GG20, but we can offer them in other materials upon request.

OSM and Taconite seal are the standard. Grease lubrication.

- splitet Seal-Arrangemnts
- bride variety of Seal-Arrangements
- smaler Stocklevel
- retainer-Ring also available as centre-spigot



	Teilnummer	Welle	Abmessungen											Schrauben	Wälzlager	Spannhülse	Festringe	Stück Qty.	Abdichtungen			Enddeckel	Schniernippel	
	Reference	Shaft	Dimensions											Bolts	Bearing	Sleeve	Locating rings		Seals	Endcover	Grease Bore			
	Reference	Arbre	Dimensions											Vis	Roulement	Manchon	Bagua d'arrêt		Etanchetés	Couvercles	Trous de Graissage			
Referencia	Eje	Dimensiones											Tornillo	Rodamiento	Manguito	Anillo- Guia	Cantidad	Obturación tipos			Tapas Laterales	Agujeros de Engrase		
			mm																					
		d	D	a	c	K	m	F	H	H1	L	Rz	S											
722509G		40	85	180	12	19	160	113	160	60	70	95	M12	1209K 2209K 22209K	H209 H309	85x6 85x2	1	TSNG509 TSNA509 TSNC509	ASNA509	M6				
722510G		45	90	180	15	22	160	118	160	60	73	100	M12	1210K 2210K 22210K	H210 H310	90x5 90x2	1	TSNG510 TSNA510 TSNC510	ASNA510	M6				
722511G		50	100	192	15	24	170	128	172	65	81,5	110	M16	1211K 2211K 22211K	H211 H311	100x6 100x2	1	TSNG511 TSNA511 TSNC511	ASNA511	M6				
722512G		55	110	210	15	23	180	142	189	72	82	120	M16	1212K 2212K 22212K	H212 H312	110x8 110x2	1	TSNG512 TSNA512 TSNC512	ASNA512	M6				
722513G		60	120	225	15	22	190	152	203	78	86	125	M16	1213K 2213K 22213K	H213 H313	120x10 120x2	1	TSNG513 TSNA513 TSNC513	ASNA513	M6				



	Teilenummer Welle	Abmessungen	Schrauben	Wälzlager	Spannhülse	Festringe	Stück	Abdichtungen	Enddeckel										
	Reference Shaft	Dimensions	Bolts	Bearing	Sleeve	Locating rings	Qty.	Seals	Endcover										
	Reference Arbre	Dimensions	Vis	Roulement	Manchon	Bagua d'arrêt	Quantité	Etanchetés	Couvercles										
	Referencia Eje	Dimensiones	Tornillo	Rodamiento	Manguito	Anillo - Guía	Cantidad	Obturación tipos	Tapas Laterales										
	mm																		
	d	D	a	c	g	m	F	L	Rz	S									
FCM509G	40	85	136	12	31	105	113	78	95	M12	1209K 2209K	22209K	H209 H309	85x6 85x8	2 1	TSNG509	TSNA509	TSNC509	ASNA509
FCM510G	45	90	142	15	33	108	118	82	100	M12	1210K 22210K	22210K	H210 H310	90x6,5 90x10	2 1	TSNG510	TSNA510	TSNC510	ASNA510
FCM511G	50	100	160	20	33	124	130	89	110	M16	1211K 22211K	22211K	H211 H311	100x6 100x8	2 1	TSNG511	TSNA511	TSNC511	ASNA511
FCM512G	55	110	170	20	38	130	142	94	120	M16	1212K 22212K	22212K	H212 H312	110x8 110x10	2 1	TSNG512	TSNA512	TSNC512	ASNA512
FCM513G	60	120	180	20	43	140	152	98	125	M16	1213K 22213K	22213K	H213 H313	120x10 120x12	2 1	TSNG513	TSNA513	TSNC513	ASNA513
FCM515G	65	130	188	25	41	152	168	104	135	M16	1215K 22215K	22215K	H215 H315	130x8 130x10	2 1	TSNG515	TSNA515	TSNC515	ASNA515
FCM516G	70	140	198	25	43	152	176	110	140	M16	1216K 22216K	22216K	H216 H316	140x8,5 140x10	2 1	TSNG516	TSNA516	TSNC516	ASNA516
FCM517G	75	150	210	25	46	170	188	114	145	M16	1217K 22217K	22217K	H217 H317	150x9 150x10	2 1	TSNG517	TSNA517	TSNC517	ASNA517
FCM518G	80	160	210	25	62,4	170	198	118	150	M16	1218K 22218K	22218K	H218 H318	160x16,2 160x11,2	2 1	TSNG518	TSNA518	TSNC518	ASNA518
FCM520G	90	180	250	30	70,3	198	220	146	175	M20	1220K 22220K	22220K	H220 H320	180X10 180X10	2 1	TSNG520	TSNA520	TSNC520	ASNA520
FCM522G	100	200	270	30	80	219	246	148	185	M20	1222K 2222K	2222K	H222 H322	200X21 200X13,5	2 1	TSNG522	TSNA522	TSNC522	ASNA522