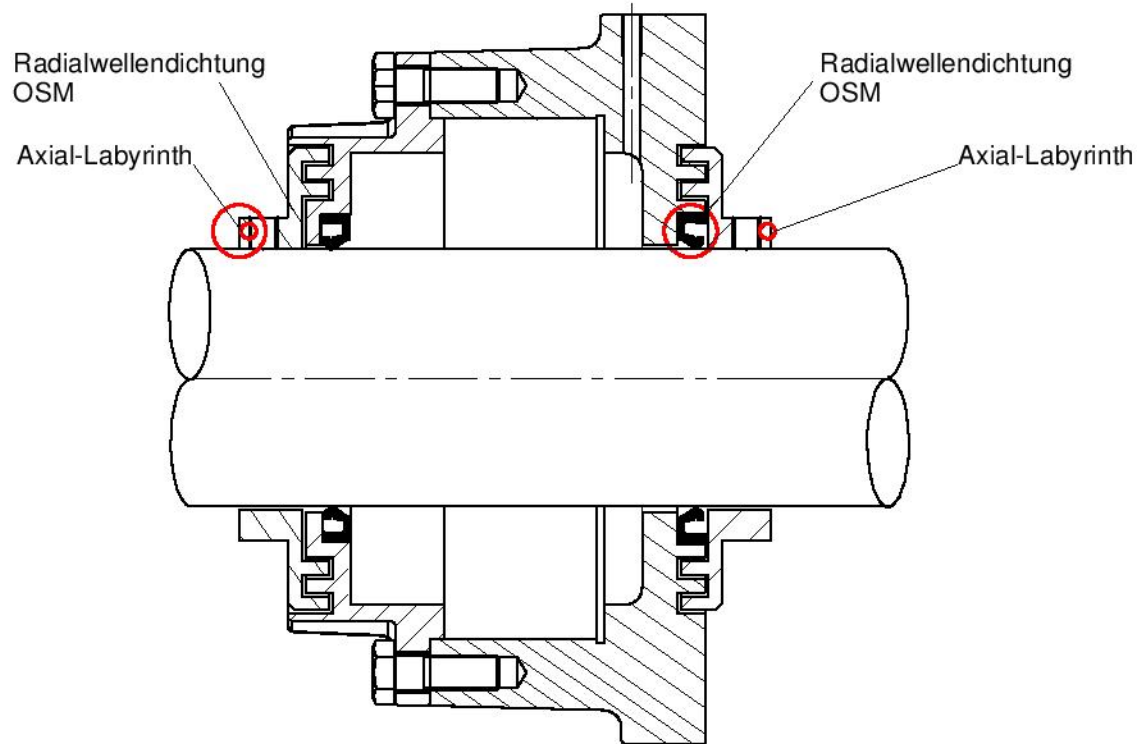


# GLH

*more than standard...*

Flanschlagergehäuse  
FCM500-LS





Die Flanschlagergehäuse der FCM-LOR Reihe sind für Pendelkugellager oder Pendelrollenlager auf Spannhülse.

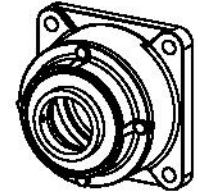
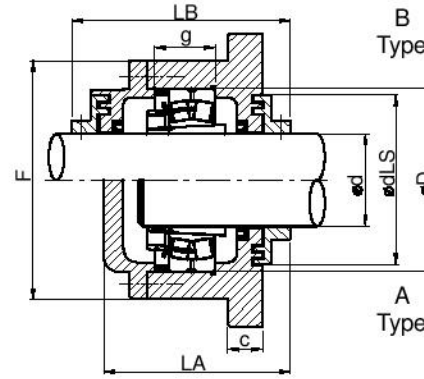
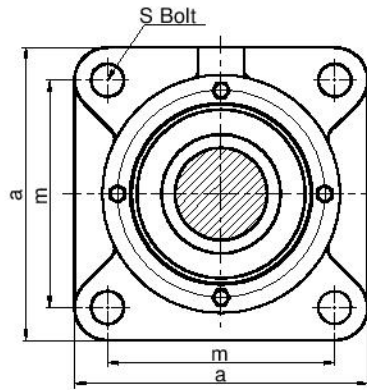
Der Lagersitz im Gehäuse ist nach Toleranz G7 bearbeitet. Das Standardmaterial ist Grauguss. Auf Wunsch können diese Gehäuse auch aus anderen Materialien geliefert werden. Die Gehäuse der Reihe FCM-LOR sind mit einer Kombinationsdichtung ausgerüstet. Die Gehäuse sind geeignet für grobe Verschmutzung und könne auch bei höheren Temperaturen eingesetzt werden.

Flanged bearing housings FCM-LOR are suitable for self-aligning ball bearings and spherical roller bearings.

They are mounted with adapter sleeve. The bearing seat is machined to tolerance G7.

The standard material is GG20, but we can offer them in other materials upon request.

OSM and Taconite seal are the standard. Grease lubrication.



   	Teilnummer	Welle	Abmessungen										Schrauben	Wälzlager	Spannhülse	Festringe	Stück	Gewicht	Abmessung	Schniernippel	
	Reference	Shaft	Dimensions										Bolts	Bearing	Sleeve	Locating rings	Qty.	Weight	LS	Grease Bore	
	Reference	Arbre	Dimensions										Vis	Roulement	Manchon	Bagua d'arrêt	Quantité	Poids	Dimension LS	Trous de Graissage	
	Referencia	Eje	Dimensiones										Tornillo	Rodamiento	Manguito	Anillo- Guía	Cantidad	Peso	Dimension LS	Agujeros de	
			mm																		
			d	D	a	m	c	g	LA	LB	x	F	S						dLS		
	FCM508LS	35	80	136	105	12	33	93	110			108	M10	1208K	H208	80x7,5	2	3,20	73	R1/8"	
														2208K	22208K	H308	80x10	1			
	FCM509LS	40	85	136	105	12	31	94	110	26,5		113	M12	1209K	H209	85x6	2	3,50	79	R1/8"	
														2209K	22209K	H309	85x8	1			
	FCM510LS	45	90	142	108	15	33	97	113			118	M12	1210K	H210	90x6,5	2	3,80	85	R1/8"	
														2210K	22210K	H310	90x10	1			
	FCM511LS	50	100	160	124	20	33	104	119	27,5		130	M16	1211K	H211	100x6	2	5,30	94	R1/8"	
														2211K	22211K	H311	100x8	1			
	FCM512LS	55	110	170	130	20	38	109	124			142	M16	1212K	H212	110x8	2	6,30	105	R1/8"	
														2212K	22212K	H312	110x10	1			
	FCM513LS	60	120	180	140	20	43	113	129			152	M16	1213K	H213	120x10	2	7,20	110	R1/8"	
														2213K	22213K	H313	120x12	1			
	FCM515LS	65	130	188	152	25	41	119	135	34,5		168	M16	1215K	H215	130x8	2	9,20	122	R1/8"	
														2215K	22215K	H315	130x10	1			
	FCM516LS	70	140	198	152	25	43	130	150			176	M16	1216K	H216	140x8,5	2	10,20	126	R1/8"	
														2216K	22216K	H316	140x10	1			
	FCM517LS	75	150	210	170	25	46	133	153			188	M16	1217K	H217	150x9	2	12,00	138	R1/8"	
														2217K	22217K	H317	150x10	1			
	FCM518LS	80	160	210	170	25	62,4	138	168	37		198	M16	1218K	H218	160x16,2	2	13,20	150	R1/8"	
														2218K	22218K	H318	160x11,2	1			
	FCM520LS	90	180	250	198	30	70,3	166	182			220	M20	1220K	H220	180X10	2	19,00	161	R1/8"	
														2220K	22220K	H320	180X10	1			
	FCM522LS	100	200	270	219	30	80	166	185	55		246	M20	1222K	H222	200X21	2	28,00	173	R1/8"	
														2222K	22222K	H322	200X13,5	1			