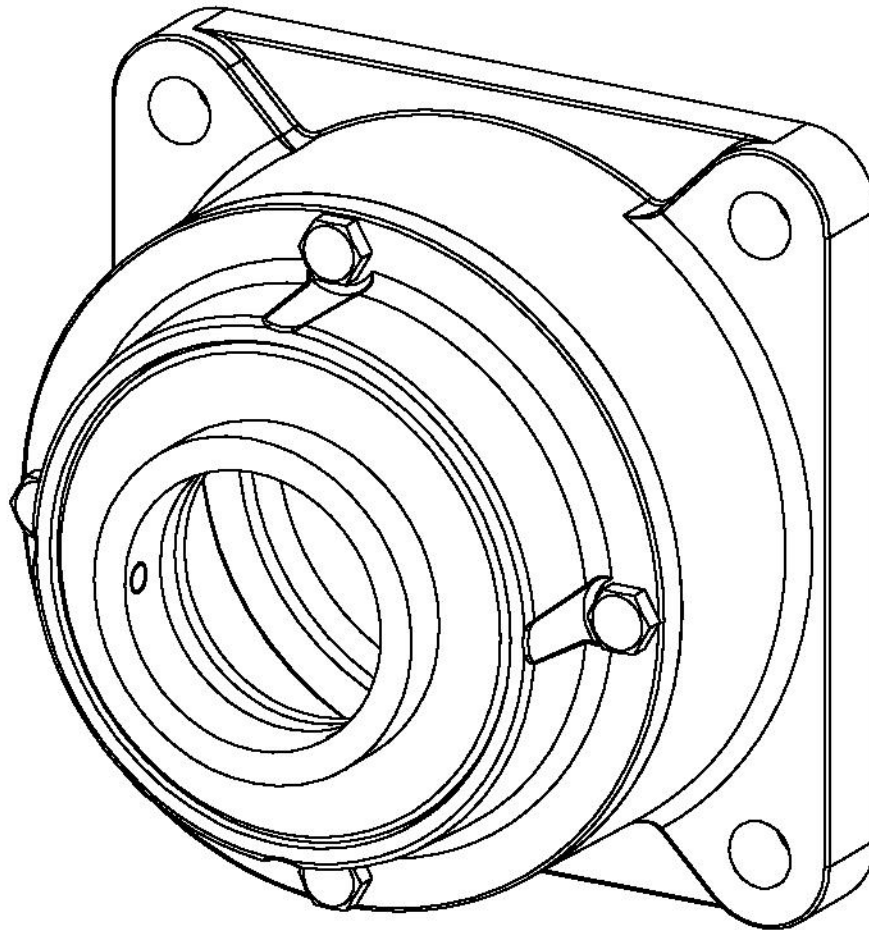
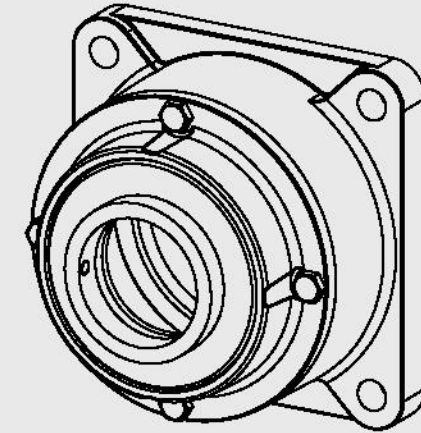
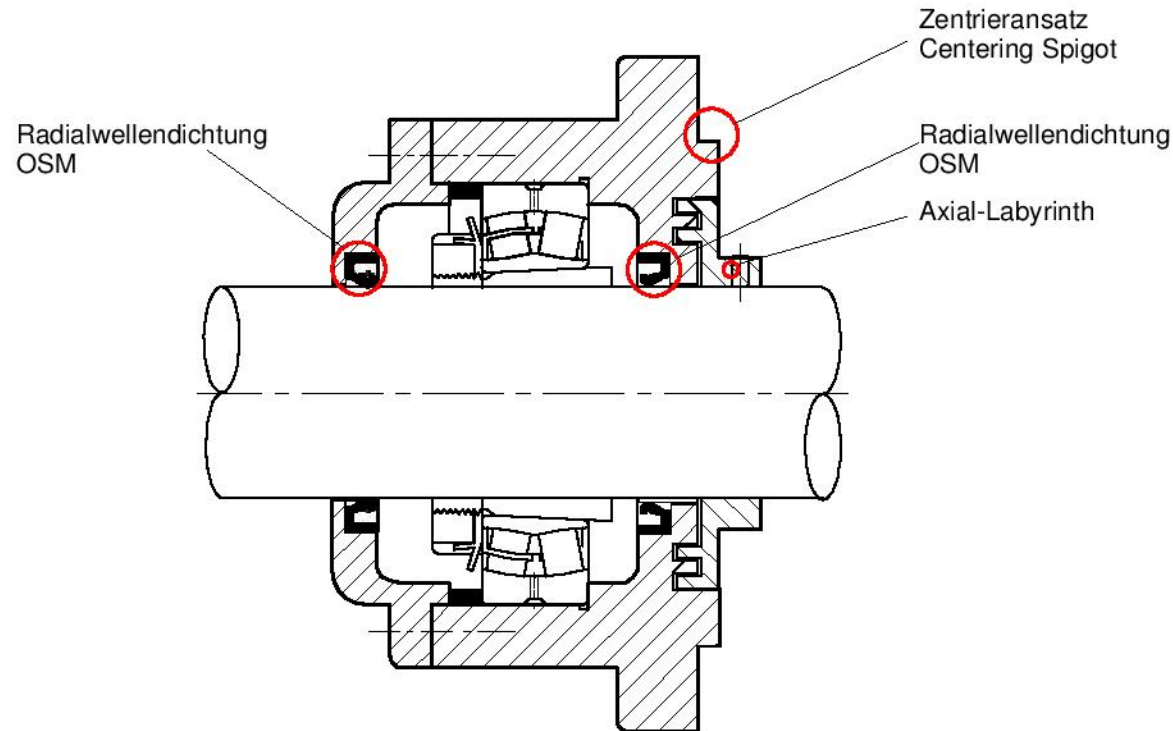


# GLH

*more than standard...*

Flanschlagergehäuse  
FCM-LOR





Die Flanschlagergehäuse der FCM-LOR Reihe sind für Pendelkugellager oder Pendelrollenlager auf Spannhülse.

Der Lagersitz im Gehäuse ist nach Toleranz G7 bearbeitet. Das Standardmaterial ist Grauguss. Auf Wunsch können diese Gehäuse auch aus anderen Materialien geliefert werden. Die Gehäuse der Reihe FCM-LOR sind mit einer Kombinationsdichtung ausgerüstet. Die Gehäuse sind geeignet für grobe Verschmutzung und könne auch bei höheren Temperaturen eingesetzt werden.

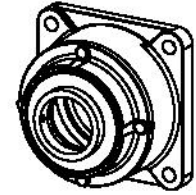
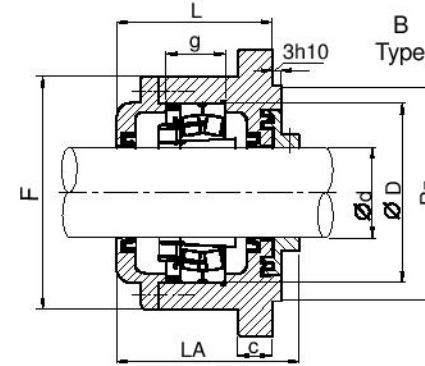
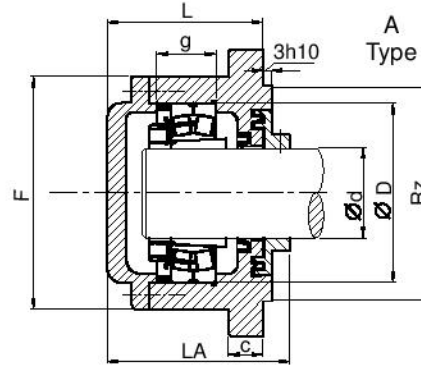
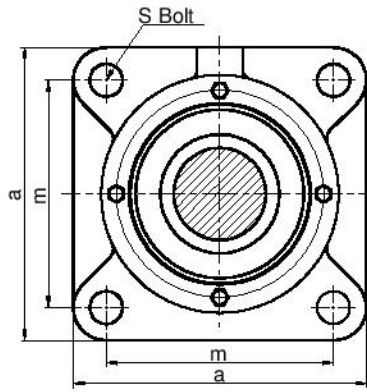
Flanged bearing housings FCM-LOR are suitable for self-aligning ball bearings and spherical roller bearings.

They are mounted with adapter sleeve. The bearing seat is machined to tolerance G7.

The standard material is GG20, but we can offer them in other materials upon request.

OSM and Taconite seal are the standard. Grease lubrication.

# FCM500LOR



<ul style="list-style-type: none"> <li> Teilenummer</li> <li> Reference</li> <li> Reference</li> <li> Referencia</li> </ul>	Welle	Abmessungen	Schrauben	Wälzlager	Spannhülse	Festringe	Stück	Gewicht	Schniernippel
	Shaft	Dimensions	Bolts	Bearing	Sleeve	Locating	Qty.	Weight	Grease Bore
	Arbre	Dimensions	Vis	Roulement	Manchon	rings	Quantité	Poids	Trous de Graissage
	Eje	Dimensiones	Tornillo	Rodamiento	Manguito	d'arrêt	Cantidad	Peso	Agujeros de Engrase

mm														kg							
d	D	a	c	g	m	F	L	LA	x	Rz	Y	S									
FCM509LOR	40	85	136	12	31	105	113	78	91	63	95	3	M12	1209K		H209	85x6	2	4,10	R1/8"	
														2209K	22209K	H309	85x8	1			
FCM511LOR	50	100	160	20	33	124	130	89	102	70	110	3	M16	1211K		H211	100x6	2	5,80	R1/8"	
														2211K	22211K	H311	100x8	1			
FCM515LOR	65	130	188	25	41	152	168	104	117	84	135	3	M16	1215K		H215	130x8	2	10,10	R1/8"	
														2215K	22215K	H315	130x10	1			
FCM518LOR	80	160	210	25	50	170	198	118	134	88	150	3	M16	1218K		H218	160x10	2	14,00	R1/8"	
														2218K	22218K	H318	160x10	1			
FCM522LOR	100	200	270	30	63	219	246	137	152	118	185	3	M20	1222K		H222	200X12,5	2	29,30	R1/8"	
														2222K	22222K	H322	200X10	1			
FCM524LOR	110	215	280	30	86	230	262	190	166		198	3	M24			H3124	215x14	2	35,00	R1/4"	
														23224K		H2324	215x10	1			
FCM528LOR	125	250	330	37	98	270	300	212	189		220	3	M24			H3128	250x15	2	43,00	R1/4"	
														23228K		H2328	250x10	1			
FCM530LOR	135	270	350	40	106	290	320	222	199		238	3	M30			H3130	270x16,5	2	47,00	R1/4"	
														23230K		H2330	270x10	1			
FCM532LOR	140	290	370	45	114	300	340	231	208		250	3	M30			H3132	290x17	2	51,00	R1/4"	
														23232K		H2332	290x10	1			
FCM534LOR	150	310	370	45	120	300	350	200	220		282	5	M30			H3134	310x17	2	69,00	R1/4"	
														23234K		H2334	310x10	1			
FCM3136LOR	160	300	370	45	106	300	350	200	220		282	5	M30			H3136	300x10	1	69,00	R1/4"	
														23136K							