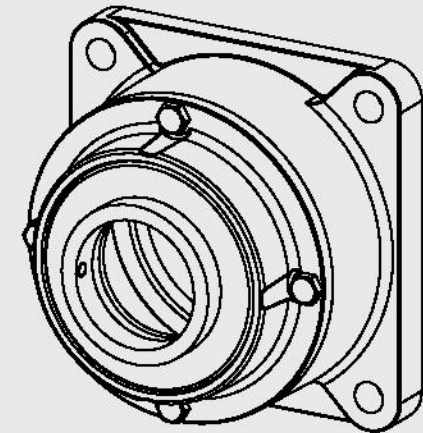
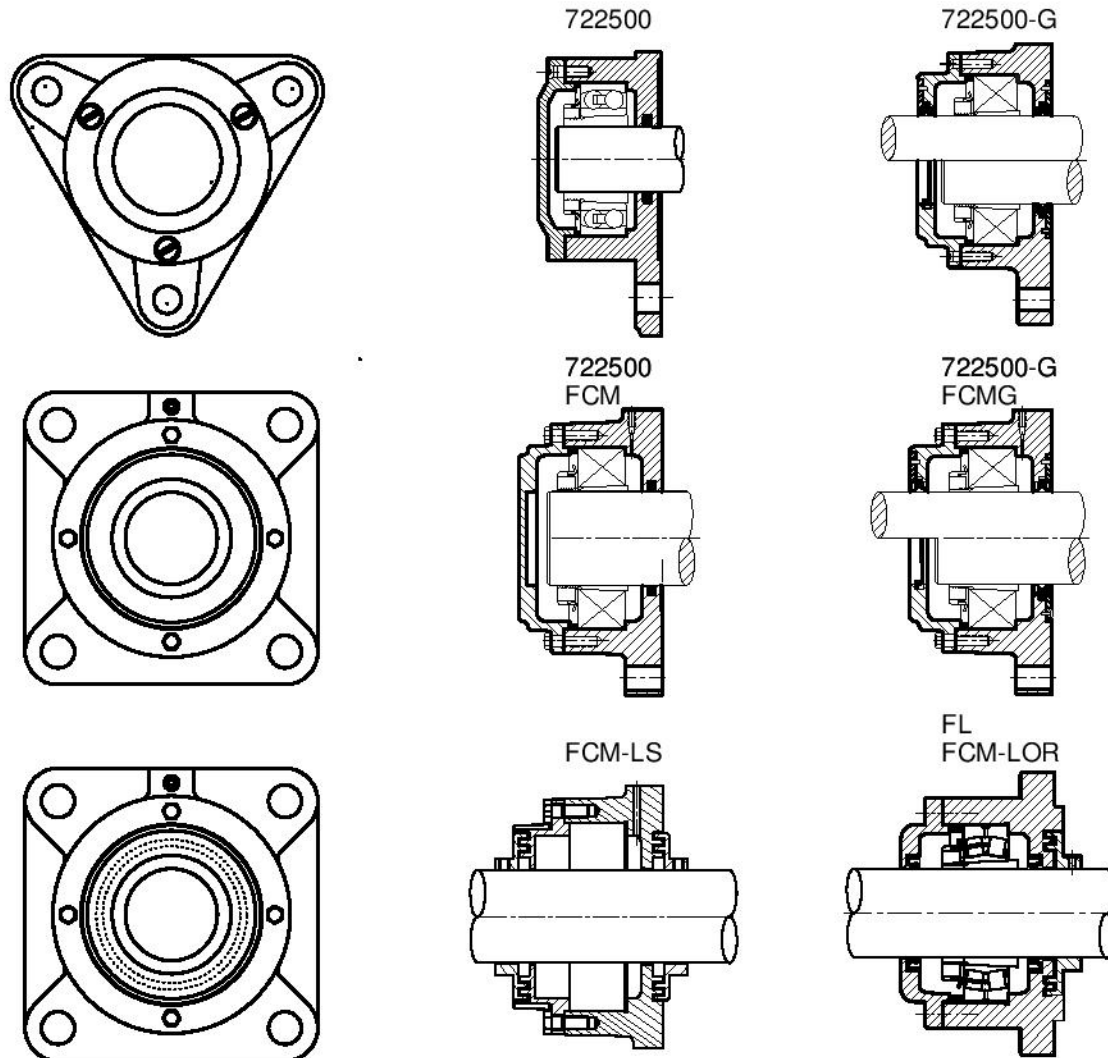


GLH

more than standard...

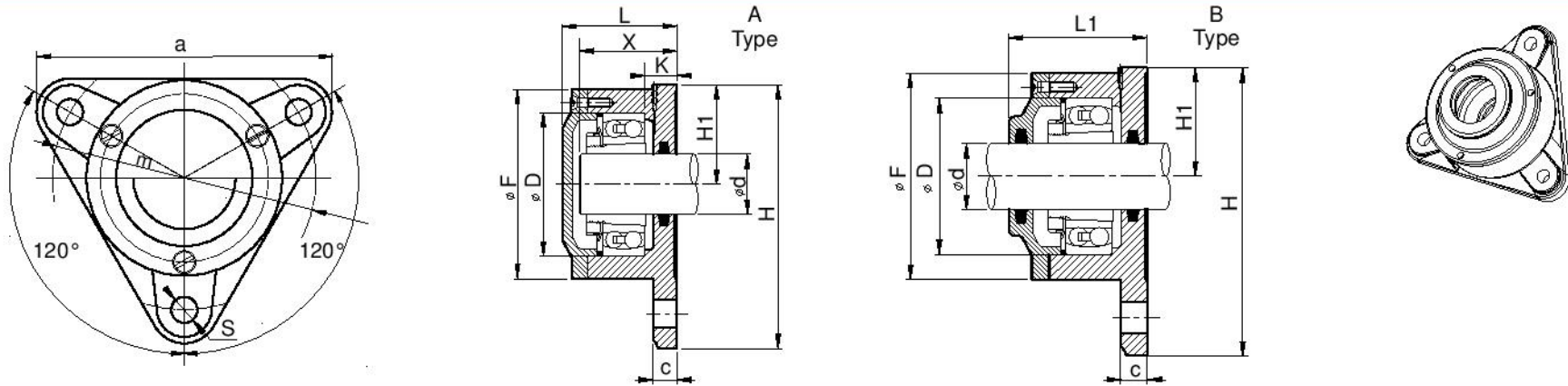
Flanschlagergehäuse
722500



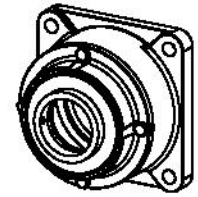
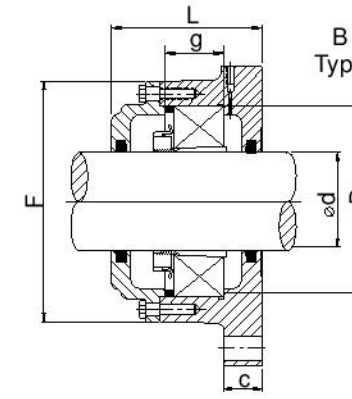
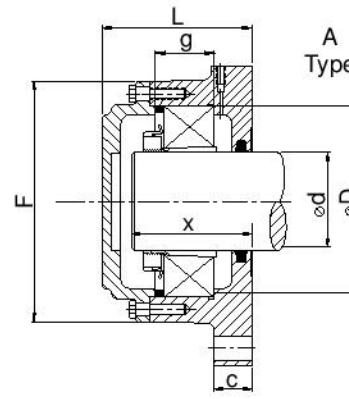
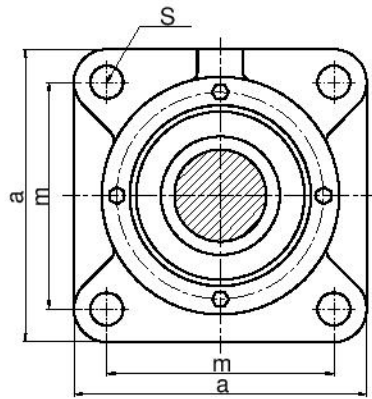


Flanschlagergehäuse für Pendelkugellager oder Pendelrollenlager auf Spannhülse.
Der Lagersitz im Gehäuse ist nach Toleranz G7 bearbeitet. Das Standardmaterial ist Grauguss.
Auf Wunsch können diese Gehäuse auch aus anderen Materialien geliefert werden. Die Gehäuse sind mit einer Filzdichtung ausgerüstet und sind für eine Fettschmierung vorgesehen.

Flanged bearing housings. Suitable for self-aligning ball bearings and spherical roller bearings.
They are mounted with adapter sleeve. The bearing seat is machined to tolerance G7.
The standard material is GG20, but we can offer them in other materials upon request.
Felt seals are the standard. Grease lubrication.



Teilenummer Reference Reference Referencia	Welle Shaft Arbre Eje	Abmessungen Dimensions Dimensions Dimensiones								Schrauben Bolts Vis Tornillo	Wälzlager Bearing Roulement Rodamiento	Spannhülse Sleeve Manchon Manguito	Festringe Locating rings Bagua d'arrêt Anillo- Guía	Stück Qty. Quantité Cantidad	Gewicht Weight Poids Peso	Filz Felt Feutre Filtro	Schniernippel Grease Bore Trous de Graissage Agujeros de Engrase
		d	D	a	m	c	L1	L	F								
722505	20	52	110	96	10	57	52	75	38	M10	1205K 2205K 22205K	H205 H305	52x5 52x2	1 1	1,10	FS05 4x6x85	M6 M6
722506	25	62	130	116	12	60	57	86	44	M10	1206K 2206K 22206K	H206 H306	62x6 62x2	1 1	1,50	FS06 6x6x105	M6 M6
722507	30	72	145	130	12	64	60	97	49	M12	1207K 2207K 22207K	H207 H307	72x8 72x2	1 1	1,80	FS07 6x6x120	M6 M6
722508	35	80	160	140	12	66	64	108	54	M12	1208K 2208K 22208K	H208 H308	80x7 80x2	1 1	2,30	FS08 6x6x135	M6 M6
722509	40	85	180	160	12	70	65	113	60	M12	1209K 2209K 22209K	H209 H309	85x6 85x2	1 1	3,00	FS09 6x6x150	M6 M6
722510	45	90	180	160	15	73	69	118	60	M12	1210K 2210K 22210K	H210 H310	90x5 90x2	1 1	3,00	FS10 6x6x165	M6 M6
722511	50	100	192	170	15	82	76	128	65	M12	1211K 2211K 22211K	H211 H311	100x6 100x2	1 1	4,10	FS11 6x9x190	M6 M6
722512	55	110	210	180	15	82	77	142	72	M12	1212K 2212K 22212K	H212 H312	110x8 110x2	1 1	4,80	FS12 6x9x205	M6 M6
722513	60	120	225	190	15	86	80	152	78	M12	1213K 2213K 22213K	H213 H313	120x10 120x2	1 1	5,90	FS13 6x9x220	M6 M6



Teilnummer	Welle	Abmessungen	Schrauben	Wälzlager	Spannhülse	Festringe	Stück	Gewicht	Filz	Schniernippel
Reference	Shaft	Dimensions	Bolts	Bearing	Sleeve	Locating rings	Qty.	Weight	Felt	Grease Bore
Reference	Arbre	Dimensions	Vis	Roulement	Manchon	Bagua d'arrêt	Quantité	Poids	Feutre	Trous de Graissage
Referencia	Eje	Dimensiones	Tornillo	Rodamiento	Manguito	Anillo- Guía	Cantidad	Peso	Filtro	Agujeros de Engrase

mm

	d	D	a	m	c	g	L	F	S	FR	kg	FS					
FCM509	40	85	136	105	12	31	78	113	M12	1209K	H209	85x6	2	3,5	FS09 6x6x150	R1/8"	
FCM510	45	90	142	108	15	33	82	118	M12	2209K	22209K	H309	85x8	1	3,8	FS10 6x6x165	R1/8"
										2210K	22210K	H310	90x10	1			
FCM511	50	100	160	124	20	33	89	130	M16	1211K		H211	100x6	2	5,3	FS11 6x9x190	R1/8"
										2211K	22211K	H311	100x8	1			
FCM512	55	110	170	130	20	38	94	142	M16	1212K		H212	110x8	2	6,3	FS12 6x9x205	R1/8"
										2212K	22212K	H312	110x10	1			
FCM513	60	120	180	140	20	43	98	152	M16	1213K		H213	120x10	2	7,2	FS13 6x9x220	R1/8"
										2213K	22213K	H313	120x12	1			
722515	65	130	188	152	25	41	104	168	M16	1215K		H215	130x8	2	9,2	FS15 6x9x235	R1/8"
										2215K	22215K	H315	130x10	1			
722516	70	140	198	152	25	43	110	176	M16	1216K		H216	140x8,5	2	10,2	FS16 8x10x255	R1/8"
										2216K	22216K	H316	140x10	1			
722517	75	150	210	170	25	46	114	188	M16	1217K		H217	150x9	2	12	FS17 8x10x270	R1/8"
										2217K	22217K	H317	150x10	1			
722518	80	160	210	170	25	50	118	198	M16	1218K		H218	160x10	2	13,2	FS18 8x10x285	R1/8"
										2218K	22218K	H318	160x10	1			
722520	90	180	250	198	30	56	134,5	220	M20	1220K		H220	180x10	1	19	FS20 8x10x300	R1/8"
										2220K	22220K	H320	180x10	1			
722522	100	200	270	219	30	63	137	246	M20	1222K		H222	200x12,5	2	28	FS22 8x10x320	R1/4"
										2222K	22222K	H322	200x10	1			